

GUARANTEE TO BE FILLED OUT BY TECNIGAS REPRESENTATIVE

GARANTÍA DEBE SER CUMPLIMENTADO POR UN REPRESENTANTE TECNIGAS | GARANTIE À REMPLIR PAR UN REPRÉSENTANT TECNIGAS

Date of purchase:

Fecha de compra | Date d'achat

Issued by:

Emitido por | Émis par

Stamp & signature:

Sello y firma | Cachet et signature

GUARANTEE

1. It is absolutely forbidden to modify or alter any part of the exhaust. Tecnigas Parts S.L. disclaims all responsibilities concerning or related to the defects or malfunctioning of the altered or modified product.

2. Guarantee is limited to the normal use of the product and will be void if in case of improper installation, incorrect use of the product, competition and/or accident.

3. By no means the customer should assemble or try to assemble a Tecnigas product into vehicles for which the compatibility has not been clearly stated.

4. Guarantee is restricted to the replacement of the part detected as faulty by the Technical Services from Tecnigas Parts S.L.

5. Guarantee excludes items subject to normal wear like gaskets or damping wool.

6. Guarantee excludes appearance (a further change in colour is normal due to heat and materials used) and performance of the products.

7. Technical specifications and features of Tecnigas products are subject to change without notice.

GARANTÍA

1. Se prohíbe toda modificación y alteración del silencioso. Tecnigas Parts S.L. rechaza toda responsabilidad relacionada con la utilización de productos modificados o alterados.

2. La garantía se limita a la utilización normal del producto y pierde su validez en caso de montaje incorrecto, un uso incorrecto, accidente y/o competición.

3. De ninguna manera debe montarse o intentarse montar un producto Tecnigas en vehículos para los cuales no se indica claramente su compatibilidad.

4. La garantía se limita a la sustitución de la parte reconocida como defectuosa por el Servicio Técnico de Tecnigas Parts S.L.

5. La garantía excluye elementos sujetos a un desgaste normal por el uso (como fibras o juntas).

6. La garantía excluye la apariencia (un cambio del color del silencioso es normal debido al calor y los materiales empleados) y el rendimiento de los productos.

7. Las especificaciones técnicas y características de los productos Tecnigas están sujetas a cambio sin previo aviso.

GARANTIE

1. Toute modification ou altération du silencieux est interdite. Tecnigas Parts S.L. refuse toute responsabilité dérivant des défauts et mauvais fonctionnement du produit altéré ou modifié.

2. La garantie est limitée à une utilisation normale du produit et perd sa validité en cas de montage défectueux, utilisation incorrecte, compétition et/ou accident.

3. En aucun cas, le client doit installer ou essayer d'installer un produit Tecnigas sur des véhicules pour lesquels la compatibilité n'a pas été clairement indiquée.

4. La garantie est limitée au remplacement de la partie considérée défectueuse par le Service Technique de Tecnigas Parts S.L.

5. La garantie exclut les éléments soumis à une usure normale (par exemple fibres ou jointes).

6. La garantie exclut l'apparence (un changement de couleur est normale en raison de la température et des matériaux utilisés) et la performance des produits.

7. Les spécifications techniques et caractéristiques du produits Tecnigas sont sujets à modifications sans préavis.

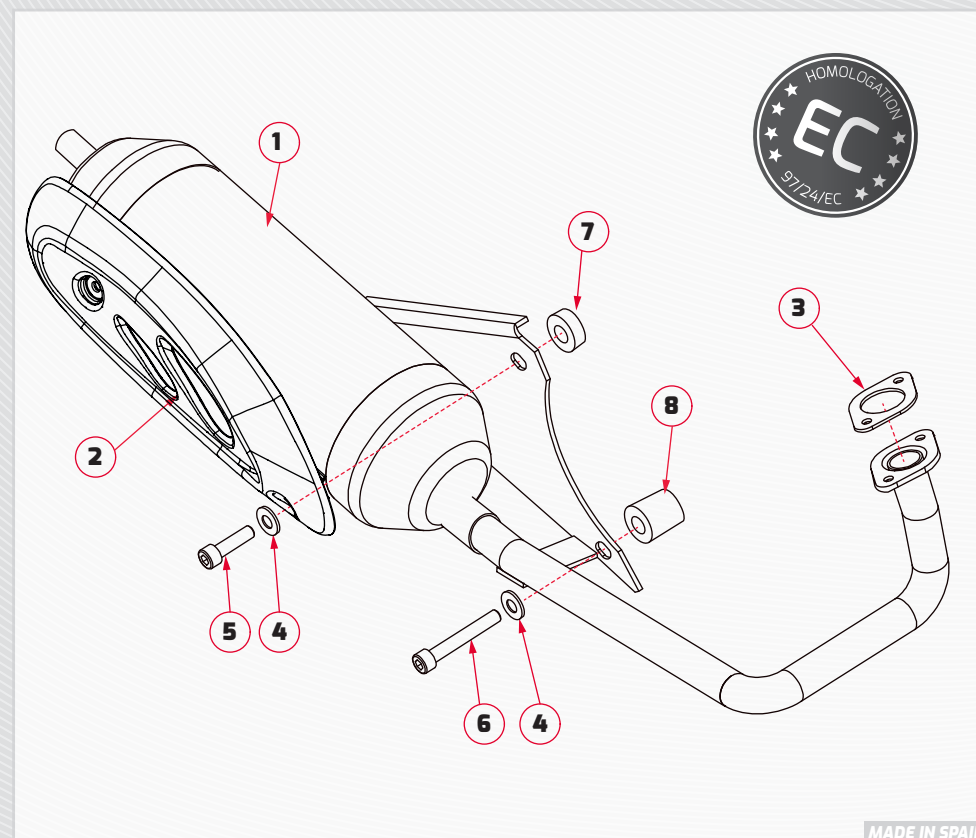
ASSEMBLY INSTRUCTIONS

INSTRUCCIONES DE MONTAJE | NOTICE DE MONTAGE

SILENT PRO

030750513

«Optimum performance
with minimum noise level»



MADE IN SPAIN

PARTS / COMPONENTES / COMPOSANTS

1. Silencer/ Silenciador / Silencieux
2. Plate / Parrilla protectora / Protecteur
3. Gasket / Junta / Joint
4. M8 Washer / Arandela M8 / Rondelle M8

5. M8x30 screw / Tornillo M8x30 / Vis M8x30
6. M8x60 screw / Tornillo M8x60 / Vis M8x60
7. 8mm Spacer / Separador 8mm / Entretoise 8mm
8. 39mm Spacer / Separador 39mm / Entretoise 39mm

TECNI GAS
SILENCERS & EXHAUST SYSTEMS

WWW.TECNIGAS.COM | INFO@TECNIGAS.COM
TECNIGAS PARTS S.L. POL. PLA DE LA FONT, PARC 1. E-17832, CRESPIÀ (GIRONA), SPAIN

TECNI GAS
SILENCERS & EXHAUST SYSTEMS

ENG

Dear customer,

Tecnigas would like to thank you for your interest in our products. The product you bought is a key part for the good performance of your scooter. In order to get an optimum performance, it is recommended to read thoroughly the assembly instructions below:

Assembly instructions

1. Remove the original exhaust.
2. Fit the exhaust to the case, using provided brackets, without tightening the screws completely.
3. Fit the exhaust on the cylinder opening and bracket screws, without tightening them.
4. Tighten all screws uniformly starting with the cylinder ones.
5. Check there are no gas leaks.

Maintenance

1. Clean the stainless steel muffler outer with a multi-purpose spray and the fiber or painted muffler outer with a soft and dry cloth. Do not use aggressive chemical cleaners.
2. The muffler bracket should be periodically checked as well the parts that could be damaged by use. A further change in colour of the muffler is due to its normal use and it depends on the nature of the materials used and the heat.
3. Periodically make sure all the bolts are sufficiently tight.

ESP

Estimado cliente,

Le damos las gracias por confiar en un producto Tecnigas. El producto que ha adquirido es una pieza clave en el funcionamiento del motor de su scooter y le dará muchas satisfacciones a partir de ahora, pero es aconsejable seguir las instrucciones de montaje que relacionamos a continuación.

Instrucciones de montaje

1. Desmontar el silencioso original.
2. Fijar el escape al cárter, utilizando los soportes provistos, apretando moderadamente.
3. Fijar el escape en la boca del cilindro y apuntar las tuercas sin apretarlas definitivamente.
4. Apretar todos los tornillos de forma uniforme empezando por los de la unión del escape con el cilindro.
5. Verificar que no existan fugas de gases.

Mantenimiento

1. Limpie el exterior de un silencioso de acero inoxidable con un spray lubricante multiusos y el exterior de un silencioso de fibra o pintado con un paño suave y seco. No utilice limpiadores químicos agresivos.
2. Inspeccione periódicamente los soportes del silencioso y de todos los elementos que puedan desgastarse por el uso. Un cambio eventual del color del silencioso se debe a una utilización normal y depende de la naturaleza de los productos empleados y del calor.
3. Compruebe periódicamente que todos los tornillos están suficientemente apretados.

FRA

Cher client,

Merci beaucoup pour faire confiance aux produits Tecnigas. Le produit que vous venez d'acheter est une partie clé de la bonne performance de votre scooter. Afin d'obtenir une performance optimale, il est recommandé lire attentivement le montage du silencieux.

Notice de montage

1. Démonter le silencieux d'origine.
2. Fixer le silencieux au carter, avec les supports fournis, en serrant avec modération.
3. Placer l'échappement à l'entrée du cylindre et installer les vis du cylindre et les boulons de support en serrant avec modération.
4. Serrer tous les boulons uniformément en commençant par la fixation du cylindre.
5. Vérifier qu'ils n'existent pas de fuites de gaz.

Entretien

1. Nettoyez l'extérieur d'un silencieux en acier inoxydable avec un aérosol lubrifiant multi-usage et l'extérieur d'un silencieux de fibre ou peint avec un chiffon doux et sec. Ne pas utiliser de nettoyeurs chimiques agressifs.
2. Contrôler périodiquement les fixations du silencieux et tous les éléments qui puissent se détériorer par l'usage. Un changement éventuel de la couleur du silencieux est dû à une utilisation normale et dépend de la nature des matériaux utilisés et de la température.
3. Vérifier périodiquement que toutes les vis sont bien serrées.

EC TYPE-APPROVAL CERTIFICATE IN RESPECT OF A NON-ORIGINAL EXHAUST SYSTEM ACCORDING TO THE DIRECTIVE 97/24/9/EC

CERTIFICADO DE HOMOLOGACIÓN DE UN DISPOSITIVO DE ESCAPE QUE NO ES DE FÁBRICA SEGÚN LA DIRECTIVA 97/24/9/EC
CERTIFICAT D'HOMOLOGATION DU DISPOSITIF D'ÉCHAPPEMENT NON D'ORIGINE SELON LA DIRECTIVE 97/24/9/EC



Approval No.: Nº de homologación Nº d'homologation	e9*97/24/9/11*2009/108*1401*00
Approval issued by: Homologación emitida por Homologation émis par	MINISTERIO DE INDUSTRIA, ENERGÍA Y TURISMO Subdirección General de Calidad y Seguridad Industrial Paseo de la Castellana, 16D. E-28071, Madrid. SPAIN
Approval place & date: Lugar y fecha de la homologación Date et lieu d'homologation	Madrid (SPAIN) 19.07.2012
Report issued by: Informe emitido por Rapport émis par	APPLUS - IDIADA Santa Oliva, E-43710, L'Albarnar (Tarragona). SPAIN
Place & date of issue: Lugar y fecha del informe Date et lieu du rapport	L'Albarnar (SPAIN) 02.07.2012
Approval identification: Identificador de homologación Identificateur d'homologation	TECNIGAS 1401
Exhaust type and version: Tipo de escape y versión Type et version d'échappement	0307505
Marking Marcaje Marquage	By laser By micro-percussion Plate fixed with rivettes En láser En micro-percusión Placa fijada con remaches Au laser Au micro-percussion Plaque fixée avec des rivets

FIELD OF APPLICATION | Tabla de aplicaciones | Tableau d'application

AGM Flash	New Dink 50 People 50 4T Sento 50 Super 8 4T Vitality 4T	Rover Fun SF 3
Baotian BT49QT Engine BT50QT Engine	139QMB Engine	Sanremo
Ben-zhou City Star Dolce Vita	Lifan HT 50 QT-39	Santini Cappuccio 4T
Berini Speedy	Lintex DVD 50 4T	TGB CX-50
BTC Jet Old Classic	Malaguti GP 50 S 50 LX	Turbho Triton LI 4T
Garelli Flexi 50 Tiesse Four 50 4T Xò 50 4T	Pegasus V-Clic 50 4T	Vento ZN50QT-11
Kymco Agility 50 4T DJS 50 4T Filly 4T Like 50 4T	Peugeot Pacífic Rieju Paseo Toreo	Znen