

Stage6[®]



quality scooter performance parts



Stage6 Pro Replica

e1

0562

Beileger Montageanleitung
Stage6 Pro Replica Piaggio



Stage6 Pro Replica

Quality Scooter Performance Parts

» Montageanleitung

Einzelteile Bitte überprüfen Sie vor der Montage mit Hilfe der Zeichnung und Teileliste, ob alle Teile vollständig vorhanden sind.

Achtung Sinnvollerweise sollte die Montage des Auspuffs bei kaltem Motor vorgenommen werden. Sollte der Motor noch vom Betrieb warm sein, ist nicht auszuschließen, dass es bei der Demontage des originalen Auspuffs zu Verbrennungen oder zu Beschädigungen an eventuell hitzeempfindlichen Verkleidungsteilen kommen kann.

1. Bauen Sie zuerst den originalen Auspuff ab.
2. Montieren Sie den Stage6 Auspuff. Beachten Sie dabei, dass alle Unterlagscheiben, Distanzhülsen, Schrauben, Muttern und Halterungen entsprechend der Abbildung verbaut werden. Bauen Sie auch die Dichtung zwischen Zylinder und Auspuffflansch ein, ziehen Sie die Schrauben und Muttern vorerst nicht fest.
3. Überprüfen Sie den Sitz des Flansches am Krümmer und den Sitz des Auspuffs insgesamt, ziehen Sie dann alle Schrauben und Muttern an; fangen Sie dabei mit den Flanschmutter an.
4. Starten Sie den Motor. Kontrollieren Sie, ob am Flansch Abgas austritt. Wenn ja, korrigieren Sie den Sitz und ziehen Sie den Flansch erneut an.
5. Kontrollieren Sie nach 100 gefahrenen Kilometern alle Schraubverbindungen und ziehen Sie diese, sofern notwendig, nach.

» Wartung

Überprüfen Sie regelmäßig den Sitz des Schalldämpfers sowie sämtliche Verschleißteile, also Dämmmaterial des Schalldämpfers, Dichtungen und Gummiteile. Tauschen Sie die Verschleißteile bei Bedarf aus.

Achtung Stage6 lehnt jegliche Verantwortung für Schäden, die aus Veränderungen an der Auspuffanlage resultieren, ab.

» EC geprüft

Die Stage6 Auspuffanlagen mit der aufgeschweißten E-Prüfnummer verfügen über eine EU-Zulassung, sie entsprechen der europäischen Richtlinie 97/24/CE und sind durch die eingestempelte Nummer auf der aufgeschweißten Plakette auf dem Auspuffkörper gekennzeichnet.

Fahrzeuge, die mit dem entsprechend gekennzeichneten und mit E-Pass ausgestatteten Stage6 Auspuff ausgerüstet sind, sind europaweit legal im Straßenverkehr zu bewegen. Im Falle einer behördlichen Kontrolle reicht die Vorlage des beiliegenden Zulassungsscheins aus. Mit ihm wird die Kompatibilität mit dem Fahrzeug, auf dem der Auspuff verbaut ist, nachgewiesen. Der Austausch kann ohne Änderungen und Nachträge in den Fahrzeugpapieren erfolgen; der Nachrüst Schalldämpfer mit E-Pass ist straßenlegal, ohne dass die Kennnummer in den Papieren vermerkt wird. Jegliche Änderungen des Besitzers am Auspuff führen zu einem Erlöschen der oben geschilderten Rechte.

» Allgemeine Garantiebedingungen

1. Garantie Stage6 gewährt bei allen neuen Teilen eine Garantie in der gesetzlichen Gewährleistungsfrist, wie hier unter 1 und 5 beschrieben. Die Garantieleistung besteht im Ersatz der in Folge nachweisbarer und anerkannter Baufehler defekten oder un-

brauchbaren Teile. Die defekten, unter Garantie ersetzten Teile, gehen in das Eigentum von Stage6 über.

2. Ausschluss Die von Stage6 gewährten Garantieleistungen gelten nicht:

- a. für im Rennsport jeglicher Art eingesetzte Teile.
- b. für Teile, die in Fahrzeugen, die im Leihbetrieb genutzt werden, verbaut sind.
- c. für normale Verschleißteile.
- d. für Schäden, die durch Oxidation oder Witterungseinflüsse entstanden sind.
- e. für Defekte, die durch unsachgemäßen Gebrauch des Fahrzeugs verursacht worden sind.
- f. für Schäden an Teilen, die entgegen der Vorgaben von Stage6 verändert wurden.

3. Verpflichtungen des Käufers Zur Erhaltung der Garantie sind folgende Hinweise zu beachten:

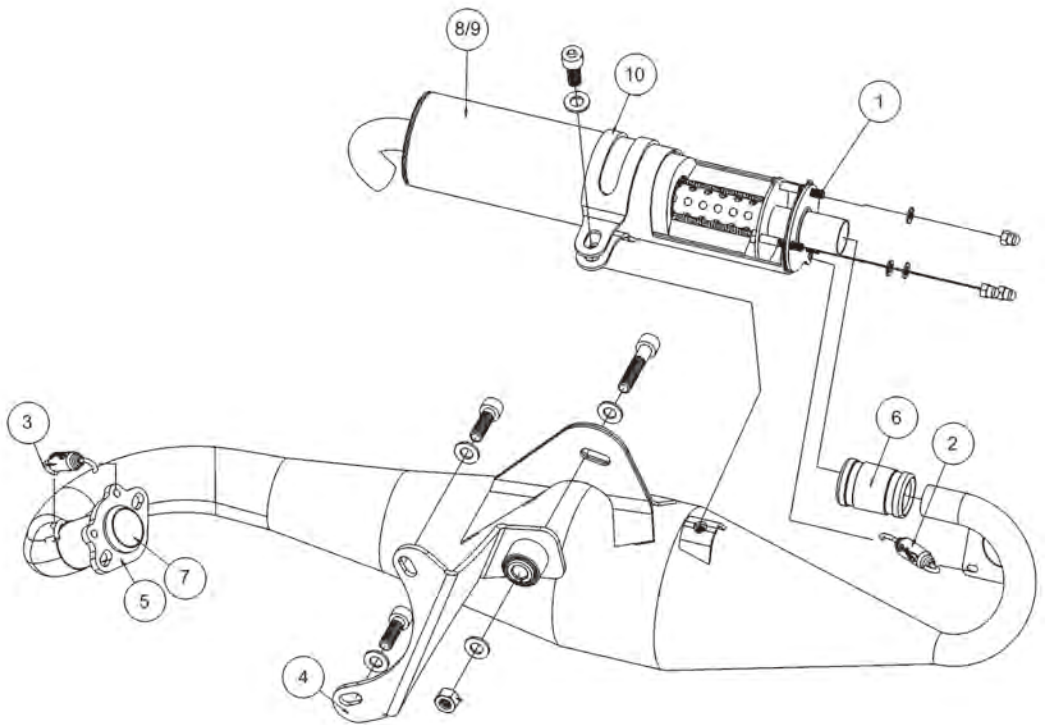
- a. Bewahren Sie die Kaufrechnung des Teiles auf.
- b. Eventuelle Defekte sind unverzüglich Stage6 mitzuteilen. Der Verkäufer erklärt sich bereit, die Teile, so sie umgetauscht werden, selbst vor Ort aus- und einzubauen. Anfallende Reparaturkosten werden nicht übernommen.
- c. Das Teil selbst ist sachgemäß zu behandeln und zu warten.

4. Einschränkungen Die normalen Garantiebedingungen gelten nicht bei:

- a. Teilen, die durch Unfall, Unachtsamkeit oder Überbelastung verursachte Schäden aufweisen.
- b. unsachgemäßer Nutzung des Fahrzeuges, an dem der Auspuff montiert ist.
- c. Fahrzeugen, deren allgemeiner Pflegezustand Ursache für einen Defekt ist.
- d. Teilen, die nach 2. von der Gewährleistung ausgeschlossen sind.
- e. Teilen, bei denen der Besitzer nicht nach den in 3. gelisteten Grundsätzen verfahren ist.

5. Haftung Stage6 verweigert jede Haftung für Teile, deren Wartung vernachlässigt wurde. Stage6 übernimmt keinerlei Haftung für eventuell im Zusammenhang mit seinen Produkten auftretende Personen- oder Sachschäden. Eventuelle Schäden oder Verzögerungen bei der Bearbeitung eines Garantietells sind kein Anlass zur Verlängerung der Garantiefrist. Eventuelle Transportkosten gehen zu Lasten des Käufers; dies gilt auch für die Kosten eines von diesem geforderten und von Stage6 eingeräumten Lokaltermins. Die gemäß Absatz eins gewährte Garantie (mit den Ausschlüssen und Beschränkungen wie in 2 und 4 beschrieben) gilt als einzige von Stage6 gewährte Garantie und ersetzt somit in jeder Hinsicht alle weiteren gesetzlichen Leistungen. Stage6 behält sich das Recht vor, Änderungen und Verbesserungen an allen Teilen vorzunehmen, ohne die Änderungen an bereits verkauften Teilen durchführen zu müssen. Der Käufer erklärt sich damit einverstanden, dass bei eventuellen Streitfragen Stage6 gegenüber ausschließlich der Gerichtsstand von Stage6 zuständig ist.

6. Stage6 lehnt jede implizite Garantie für Verkäuflichkeit und Eignung zu einem bestimmten Zweck ab. Dies gilt auch für durch Zufall oder Folge verursachte Schäden, sowie für jeden weiteren Defekt im Zusammenhang mit dem Gebrauch dieser Teile, Produkte bzw. Komponenten.



Nr.	Artikelnr.	Bezeichnung
1	S6-91ET001	Dichtsatz Endschalldmpfer
2	S6-91ET003	Feder Endschalldmpfer
3	S6-91ET004	Feder Krmmer
4	S6-91ET006	Auspuffhalterung
5	S6-91ET007	Verbindungsflansch Krmmer
6	S6-91ET008	Verbindungsgummi Endschalldmpfer
7	S6-91ET010	Drossel
8	S6-91ET011	Endschalldmpfer, carbon
9	S6-91ET012	Endschalldmpfer, aluminium
10	S6-91ET013	Haltespange Endschalldmpfer
	S6-91ET016	Siebrohr Endschalldmpfer
	S6-91ET017	Dmmwolle Endschalldmpfer



Kraftfahrt-Bundesamt

DE-24932 Flensburg

Bauartgenehmigungsbogen

betreffend eine Nicht-Originalauspuffanlage für einen
Typ eines zweirädrigen Kleinkraftrads

Component type - approval certificate

in respect of a non-original exhaust system for two-wheel mopeds

Prüfbericht Nr. - Report No: **05-7073-00-01**

des Technischen Dienstes - by technical service:

TÜV Kraftfahrt GmbH
TÜV Rheinland Group
DE-51105 Köln

vom - date: **13.03.2006**

Nr. der Bauartgenehmigung. e1*97/24*2003/77/9/II/2B*0562*00
Component type-approval No.:

2. Typ der Anlage - Type of exhaust:
Stage 6 Pro Replika

4. Name und Anschrift des Beauftragten des Herstellers (falls zutreffend);
If applicable, name and address of the manufacturer's authorized representative:
Scooter - Attack GmbH
D-66115 Saarbrücken

5. Fabrikmarke(n), Typ(en) und gegebenenfalls Varianten und Versionen des
Fahrzeugs (der Fahrzeuge), für die die Anlage bestimmt ist -
Make(s) and Type(s) and any variant(s) or version(s) of the vehicle(s) for which the
exhaust system is designed:
siehe Anlage 2 des Prüfberichts -
see enclosure 2 of test report

Auszug aus Bauartgenehmigungsbogen

Nummer der Genehmigung: e1*97/24*2003/77/9/II/2B*0562*00
Approval No.:

6. Die Anlage wurde zur Prüfung vorgeführt am - Date system submitted for testing:
06.04.2005
7. Die Bauartgenehmigung wird **erteilt**
Component type-approval **granted**
8. Ort - Place: **DE-24932 Flensburg**
9. Datum - Date: **06.04.2006**
10. Unterschrift: **im Auftrag**
Signature:

Matthias Kratz
(Matthias Kratz)





Stage6 Pro Replica

Quality Scooter Performance Parts

» Fitting Instruction

Individual Parts Please check that all relevant items shown on the picture are there prior to fitting.

Attention Please make sure the engine is cold when you work on it. If it is still hot from running there will be a chance of hurting yourself or of damaging heat sensitive parts of the bodywork.

1. Take off the original exhaust
2. Mount the Stage6 exhaust. Make sure to fit all washers, spacers and nuts and bolts in the correct place (check image). Do not tighten up the nuts and bolts as yet.
3. Check the position of the pipe, tighten up the bolts only after making sure it fits without being unduly stressed or under tension. Then tighten up all nuts and bolts, start with the ones on the flange.
4. Start the engine and check exhaust flange for leaks. If there are any, loosen the bolts and screws again and rearrange the pipe before doing them up again.
5. Check all nuts and bolts again after 100 km of riding, further tighten them if necessary.

» Maintenance

Regularly check the fitting of the pipe's muffler as well as all rubber parts and gaskets. Change these parts as necessary.

Attention Stage6 refuses to be held responsible for any damage which may occur after modifying the exhaust.

» EC Approved

Stage6 pipes with the welded on E-mark plaque are EU approved, they conform to the European 97/24/CE guideline.

Vehicles which are fitted with the so marked pipe with the E-Pass are road-legal in all of Europe. In the case of a police control producing the E-Pass included is sufficient to prove the compatibility of the exhaust with the vehicle where it is fitted. Changing the original pipe to the Stage6 one is road-legal even the modification is not documented in the vehicle's registration papers.

Any change of the pipe by its owners nullifies the abovementioned legal status.

» General terms of warranty

1. General terms Stage6 grants the legal period of warranty for all its products under the terms described under 1. and 5. Our warranty service replaces products which are proven to be faulty by production. Parts which are replaced become the property of Stage6.

- 2. Exclusion** Warranty as granted by Stage6 does not cover
- a. parts which are used for racing
 - b. parts which are used in vehicles which are commercially for rent.
 - c. parts which are subject to normal wear
 - d. parts which failed due to corrosion or influences of the weather
 - e. failures of parts which are caused by incorrect use of the vehicle they have been fitted to.

- f. defects of parts which have been modified notwithstanding the Stage6 guidelines

3. Obligations of the buyer In order not to make the warranty invalid the buyer has to keep to the following:

- a. keep the bill you get when buy the item
- b. Stage6 must be notified immediately of a failure of a part. The buyer of the item agrees to fit the parts, if a claim is accepted, himself. The warranty does not cover possible workshop costs.
- c. The buyer agrees to treat the part in a way appropriate to its design, and also to maintain it accordingly.

4. Limitations Our warranty does not cover parts:

- a. which are damaged as a result of an accident, neglect or abuse,
- b. which are damaged because the vehicle to which they were fitted was not used in a way according to its design.
- c. which are excluded from warranty because of circumstances as described under 2.
- d. of which the owner did not regard the terms set under 3.

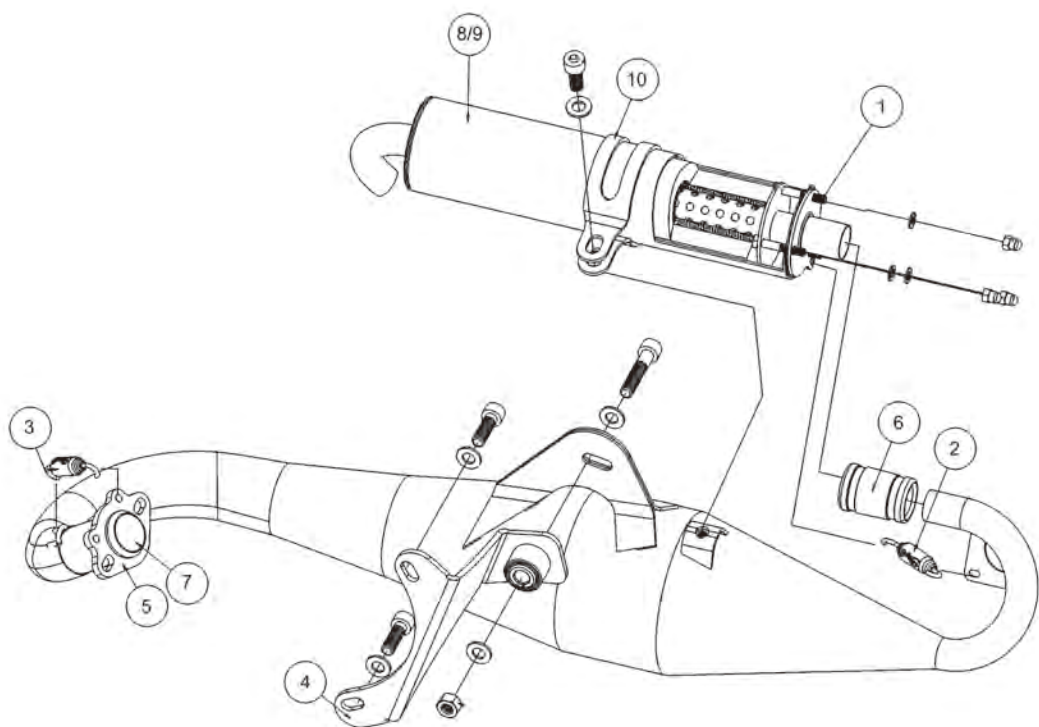
5. Liability Stage6 does not accept any liability for parts whose maintenance has not been taken care of properly. Stage6 does not accept liability for neither damage in person nor for damage in kind which may occur related to the use of its products.

Damage of parts, or delays during the processing of a warranty claim do not entitle to an extended period of warranty.

Possible shipping expenses have to be met by the buyer; the costs for a possible inspection of a damaged part at the buyers address are at the buyer's expense. The warranty as described under passage one (with the exclusion and limitations mentioned in 2 and 4. is the only warranty Stage6 will grant, it substitutes all other legal compensations. Stage6 also reserves the right to modify or improve parts without upgrading parts which have been sold prior to the modifications.

The buyer accepts that for legal dealings with Stage6 the court of jurisdiction is the court of jurisdiction of Stage6.

6. Stage6 does not accept any implicit liability for sales and applicability for a specific purpose. This also includes damages which were caused by chance or in consequence of failure as well as further defects in relation with the use of this parts, products and components.



Number Article number Description

1	S6-91ET001	Gasketset Muffler
2	S6-91ET003	Spring Muffler
3	S6-91ET004	Spring for downpipe
4	S6-91ET006	Bracket Exhaust
5	S6-91ET007	Flange joint for downpipe
6	S6-91ET008	Connection Rubber Muffler
7	S6-91ET010	Restriction
8	S6-91ET011	Muffler Carbon
9	S6-91ET012	Muffler Aluminium
10	S6-91ET013	Bracket Muffler
	S6-91ET016	Perforated tube for rear silencer
	S6-91ET017	Packing material for rear silencer



Stage 6 Development

Matzenberg 171 | 66115 Saarbrücken | Germany
phone: +49-681-948800 | fax: +49-681-9488044 | web: www.stage6.de

