

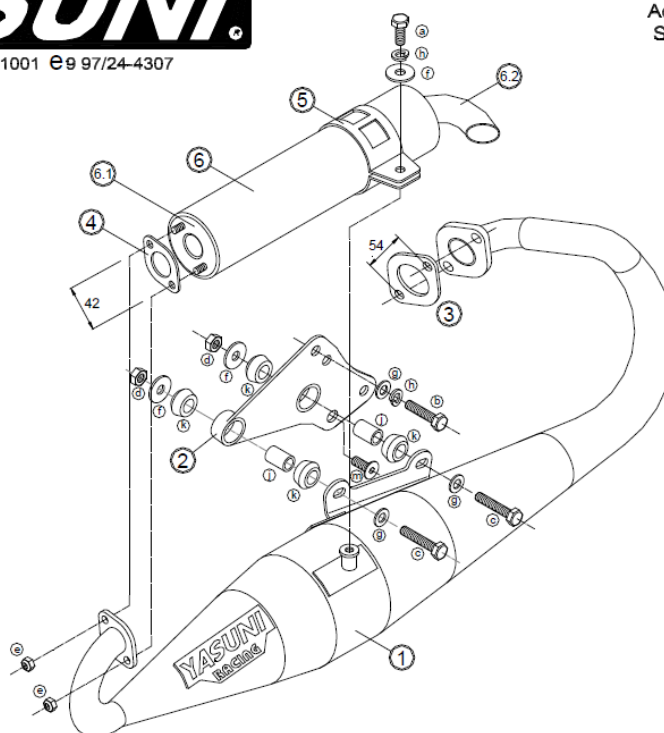
Yasuni 1001 Peugeot Vertical : Yas1001



**YASUNI**

Nº Hom.:1001 E9 97/24-4307

REF. TUB 1001  
Adaptable a Peugeot Buxy, Speedake,  
Squab, Zenith, Speedfight y Trekker.  
Modelo "Sooter Z"



Posiciones

- 1.- Tubo escape
- 2.- Soporte tubo escape
- 3.- Junta entrada
- 4.- Junta silenciador
- 5.- Brida soporte silenciador
- 6.- Tubo silenciador
- 6.1.- Tapa entrada silenciador
- 6.2.- Tapa salida silenciador

Nota:

Para cambiar la coquilla del silenciador,  
quitar la "Tapa entrada"(6.1)  
y la "Tapa salida"(6.2)

- a.- Tornillo M8 x 20
- b.- Tornillo M8 x 35
- c.- Tornillo M8 x 40
- d.- Tuerca autoblocante M8
- e.- Tuerca autoblocante M6
- f.- Arandela Ø23,5 x Ø8,5 x 2
- g.- Arandela Ø16 x Ø8,5 x 1,5
- h.- Grower Ø14,5 x Ø8,5 x 2
- j.- Separador Ø14 x Ø10 x 21
- k.- Silentblock Ø25 x Ø13 x 12
- m.- Tornillo allen avellanado M8 x 20