

STAGE 6[®]

R/T OVERSIZE VARIATOR

Stage6 R/T Oversize Variator Kit - Piaggio
Part no.: S6-5614039



07/2011 · INS56.005





Inhalt

- 1 Einleitung _____
- 2 Einbauanleitung _____
 - 2.1 Voraussetzungen _____
 - 2.2 Einbau der Variomatik _____
 - 2.3 Langhubkurbelwellen mit 16 mm Stumpfdurchmesser _____
 - 2.4 Variomatikgewichte und Gegendruckfeder _____
- 3 Verwendungsbereich _____
 - Reinigung der Laufflächen _____
- 5 Verwendungshinweise _____
- 6 Werkzeuge _____
- 7 Komponenten _____
- 8 Werkzeuge Abbildung _____
- 9 Ersatzteile – Variomatik _____

Änderungen und neue Versionen zum Download auf:

<http://www.stage6.de/instructions/S6-5614039>

1 Einleitung

Als Erstes möchten wir uns für den Kauf dieses Artikels und das damit gezeigte Vertrauen in uns und das Produkt bedanken. Nach monatelanger Entwicklung und ausführlichen Tests, an denen nicht nur die Stage6-R&D-Abteilung, sondern auch viele erfolgreiche Tuner und Rennteams beteiligt waren, freuen wir uns sehr, eine neue Generation von CVT-Systemen vorstellen zu können.

Die innovative Oberflächenbeschaffenheit dieser Variomatik hat gleich mehrere Vorteile

- CNC-bearbeitete Keilriemenlaufflächen mit präzisiertem Laufflächenwinkel und definierter Oberflächenrauheit
- Keramik-Tiefenbeschichtung der Variomatikscheiben, wodurch die Oberflächenrauheit deutlich länger erhalten bleibt
- Bessere Wärmeableitung und somit deutlich weniger Leistungsverlust im Rennbetrieb

2 Einbauanleitung

2.1 Voraussetzungen

Anlassersegment (Abbildung 1)

Bei Verwendung der Stage6-R/T-Oversize-Variomatik entfällt die Funktion des Startens via Elektronikstarter. Startermotor und Anlassersegment müssen vor Einbau der Variomatik demontiert werden. Das Zahnrad zum Antrieb der Wasserpumpe bleibt erhalten.

2.2 Einbau der Variomatik (Abbildung 1)

Aufgrund der deutlich größeren Verschalltaufbahn und der daraus resultierenden Tiefe der Variomatik ist es erforderlich, die originalen Abstandshalter zu demontieren und durch den mitgelieferten Abstandshalter zu ersetzen. Die Variomatik ist so zu montieren, wie in der Explosionszeichnung gezeigt; beginnend mit dem Abstandshalter. Falls **Ausgleichsscheiben** benötigt werden, müssen diese **vor der Gleitbuchse** montiert werden.

2.3 Langhubkurbelwellen mit 16 mm Stumpfdurchmesser

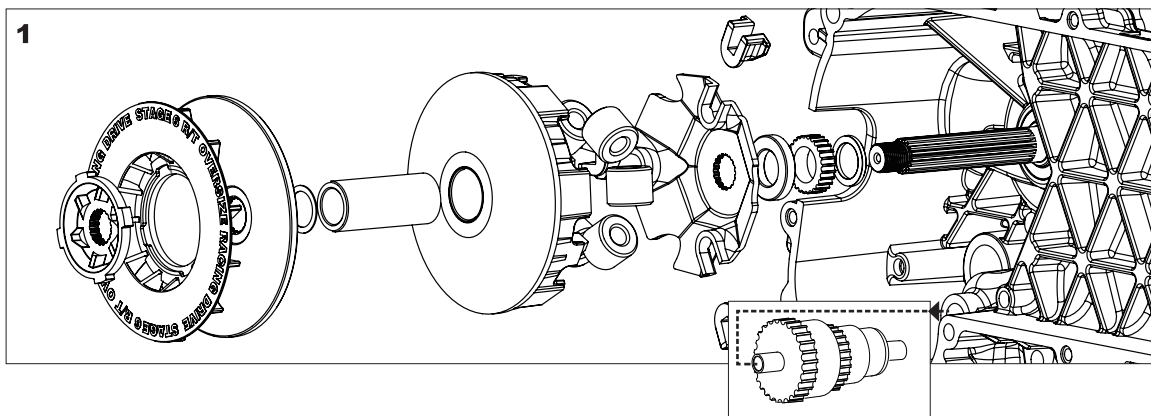
Bei Verwendung von Langhubkurbelwellen mit einem Stumpfdurchmesser von 16 mm ist es erforderlich, das optional erhältliche Steigscheibenkit (Art.-Nr. *S6-56140ET011* für Piaggio) zu erwerben. Dieses beinhaltet eine Steigscheibe, eine Gleitbuchse und einen Abstandshalter mit 16 mm Innendurchmesser.

2.4 Variomatikgewichte und Gegendruckfeder

Aufgrund des großen Einsatzbereiches der Variomatik sind die mitgelieferten Variomatikgewichte und die Gegendruckfeder nur dazu gedacht, eine Basis zu schaffen, auf der das Fahrzeug je nach Einsatzzweck und Motorleistung abgestimmt werden kann. Es ist wegen der enormen Bandbreite an Leistungscharakteristika nicht möglich, eine Allzweckabstimmung vorzugeben; die optimale Verschaltendrehzahl der Variomatik sollte immer durch Testfahrten oder mithilfe eines Fahrzeugprüfstandes ermittelt werden.

3 Verwendungsbereich

Die Stage6-R/T-Oversize-Variomatik ist für die Verwendung mit dem **Stage6-R/T-Oversize-Wandler** ausgelegt. Sie kann zwar auch mit Wandlern mit kleinerem Durchmesser betrieben werden, dadurch wird jedoch nicht der gesamte Verschaltbereich der Variomatik ausgenutzt.



4 Reinigung der Laufflächen

Verschmutzte Laufflächen dürfen **ausschließlich mit Wasser und Spülmittel gereinigt** werden. Bremsen- oder Allzweckreiniger lassen Rückstände und Fette tiefer in das Material eindringen, was dazu führen kann, dass die Oberfläche nicht mehr einwandfrei funktioniert. Für eine hohe Lebensdauer des Bauteils empfehlen wir, die Laufflächen des Keilriemens in regelmäßigen Abständen zu reinigen.

5 Verwendungshinweise



Achtung! Die Laufflächen der Variomatik und der Riemenscheibe unterliegen einem gewissen Verschleiß; dabei kann es vorkommen, dass die Beschichtung auf dem Wandler stellenweise nicht mehr vorhanden ist, die Oberfläche wird somit glatter. Die Bauteile sollten aber erst dann ausgetauscht werden, wenn deutlich zu spüren ist, dass das Verschaltverhalten der Variomatik beeinträchtigt ist.



Vorsicht! Um Schäden an Beschichtung oder Oberfläche zu vermeiden, empfehlen wir den Einsatz von Stage6-R/T-Oversize-Keilriemen.

6 Werkzeuge

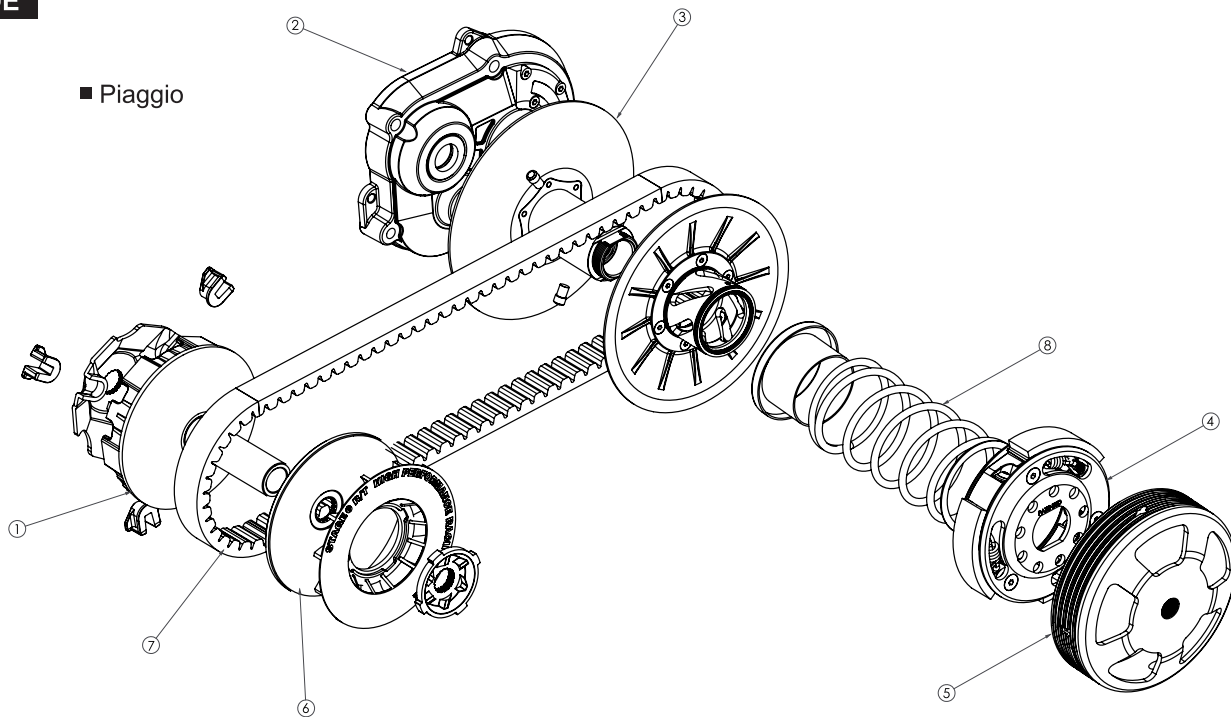
Zur Montage und Demontage von Variomatik und Kupplungsglocke ist ein extra für die R/T-Serie ausgelegtes Werkzeug verfügbar. Das Haltewerkzeug für die Riemenscheibe *S6-030140* greift tiefer auf die Sternscheibe und verhindert so ein Durch- oder Abrutschen beim Lösen oder Festziehen der Variomatikmutter. Bei Verwendung einer R/T-CNC-Kupplungsglocke kann das Haltewerkzeug *S6-030100* verwendet werden.

S6 PRODUKTINFORMATION/EINBAUANLEITUNG

R/T OVERSIZE VARIO

DE

■ Piaggio



7 Komponenten

Teil Nr.	Bezeichnung	Piaggio kurz	Piaggio lang
1, 3, 6–8	Stage6-R/T-Oversize-Kit	S6-5614005	S6-5614003
1 & 6	Variomatik Stage6 R/T Oversize	S6-5614039	S6-5614039
7	Keilriemen Stage6 R/T Oversize	S6-5914026	S6-5914025
3	Wandler Stage6 R/T Oversize	S6-5614018	S6-5614018
6	Riemenscheibe Stage6 R/T Oversize	S6-5614027	S6-5614027
4	Kupplung Stage6 Torque Control d = 107 mm	S6-5014012	S6-5014012
5	Kupplungsglocke Stage6 R/T CNC 460 g	S6-5514017	S6-5514017
5	Kupplungsglocke Stage6 R/T CNC 480 g	S6-5514018	S6-5514018
5	Kupplungsglocke Stage6 R/T CNC 500 g	S6-5514019	S6-5514019
4 & 5	Kupplungsset Stage6 R/T Oversize d = 112 mm	S6-5714002	S6-5714002
8	Gegendruckfeder Stage6 R/T – extrasoft (pink)	S6-5614050	S6-5614050
8	Gegendruckfeder Stage6 R/T – soft (orange)	S6-5614051	S6-5614051
8	Gegendruckfeder Stage6 R/T – mittel (rot)	S6-5614052	S6-5614052
2	Getriebedeckel Stage6 R/T	S6-2214004	S6-2214004

8 Werkzeuge Abbildung



Haltewerkzeug Stage6,
Kupplungsglocke, universal
S6-030100

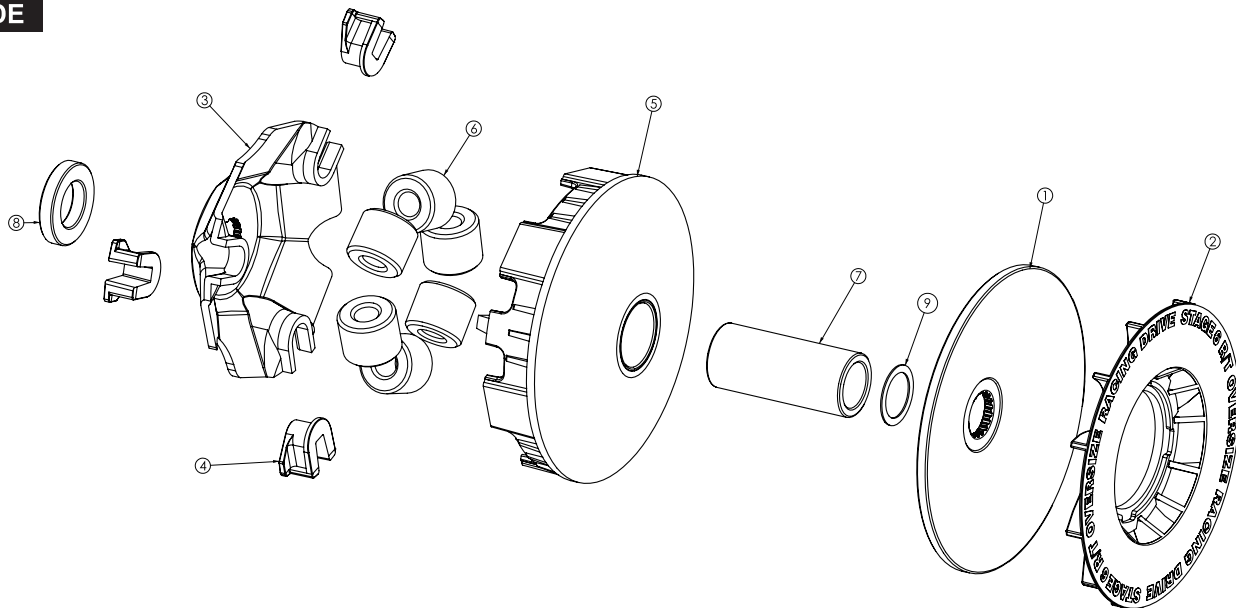


Haltewerkzeug Stage6 R/T,
Riemenscheibe, Piaggio
S6-030140

S6 PRODUKTINFORMATION/EINBAUANLEITUNG

R/T OVERSIZE VARIO

DE



9 Ersatzteile – Variomatik

Teil Nr.	Bezeichnung	Piaggio
1	Riemenscheibe für Stage6-R/T-Oversize-CVT-Kit	S6-56140ET009
2	Lüfterrad für Riemenscheibe Stage6-R/T-Oversize-CVT-Kit	S6-56ET005
3	Steigscheibe für Stage6-R/T-Oversize-CVT-Kit (für Stage6-Langhubkurbelwellen)	S6-56140ET011
3	Steigscheibe für Stage6-R/T-Oversize-CVT-Kit	S6-56140ET012
4	Gleitschuh-Set für Stage6-R/T-Oversize-CVT-Kit (3 Stück)	S6-56ET006
5	Variator für Stage6-R/T-Oversize-CVT-Kit	S6-56140ET014
6	Variogewichte Stage6 19 x 15,5 mm	S6-G190*
7	Gleitbuchse für Stage6-R/T-Oversize-CVT-Kit (für Stage6-Langhubkurbelwellen)	S6-56140ET015
7	Gleitbuchse für Stage6-R/T-Oversize-CVT-Kit	S6-56140ET016
8	Abstandshalter für Stage6-R/T-Oversize-CVT-Kit (für Stage6-Langhubkurbelwellen)	S6-56140ET017
8	Abstandshalter für Stage6-R/T-Oversize-CVT-Kit	S6-56140ET018
9	Unterlegscheiben für Stage6-R/T-Oversize-CVT-Kit	S6-56140ET019
	Gegendruckfeder Stage6 R/T, soft	S6-5614050

* Bitte Gewicht an die Bestellnr. anfügen; z.B. 3,75 g entspricht S6-G190375



Content

1 Introduction	_____
2 Installation Instructions	_____
2.1 Preparation	_____
2.2 Variator Assembly	_____
2.3 Long-Stroke Crankshafts with 16 mm Shaft Diameter	_____
2.4 Variator Weights and Torque Spring	_____
3 Intended Usage	_____
4 Cleaning the Pulleys	_____
5 Usage Advice	_____
6 Tools	_____
7 Components	_____
8 Tool Illustrations	_____
9 Replacement Parts: Variator	_____

Changes and new versions available for download at:

<http://www.stage6.de/instructions/S6-5614039>

1 Introduction

Firstly, we'd like to say thank you for buying this product and thus showing your trust in us and our product. After months of developing and testing – which didn't only involve the Stage6 R&D department, but also many other successful tuners and racing teams – we are now very proud and happy to present a new generation of CVT systems.

The innovative surface structure of this variator offers several advantages:

- CNC-manufactured pulleys with precise surface angles and defined surface roughness
- Thick ceramic coating of the variator pulleys, which ensures that the surface roughness is preserved considerably longer
- Better heat transfer and thus significantly less power loss during racing

2 Installation Instructions

2.1 Preparations

Starter Motor Throw-Out Gear (*illustration 1*)

The Stage6 R/T Oversize variator doesn't allow for using an electronic starter. Starter motor and throw-out gear will have to be removed before installing the variator. The water pump impeller will be kept.

2.2 Variator Assembly (*illustration 1*)

Due to the markedly bigger roller ramps and the resulting depth of the variator, it is necessary to remove the original spacer and replace it with the one included in the delivery. The variator has to be installed in the order shown in the exploded view, starting with the spacer. If **shims** are required, they have to be placed **in front of the bearing bush**.

2.3 Long-Stroke Crankshafts with 16 mm Shaft Diameter

When using a long-stroke crankshaft with a shaft diameter of 16mm, the ramp plate kit (S6-56140ET011 for Piaggio) will have to be acquired separately. It consists of a ramp plate, a bearing bush and a spacer with an interior diameter of 16 mm.

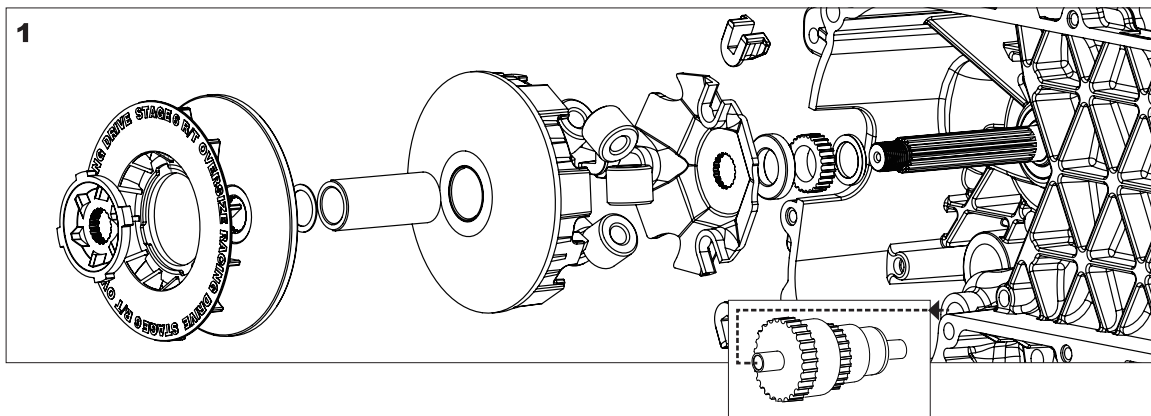
EN

2.4 Variator Weights and Torque Spring

Due to the fact that there are many different fields of application, the variator weights and the torque spring included in the delivery can only provide a starting point for further fine-tuning based on engine power and intended use. The enormous range of performance characteristics makes it impossible to present an all-purpose adjustment; the optimum variator performance can only be achieved through numerous test runs or by using a dyno stand.

3 Intended Usage

The Stage6 R/T Oversize variator is intended for use with the Stage6 R/T Oversize torque driver. It can also be used in conjunction with smaller-diameter torque drivers; this, however, doesn't make full use of the variator's range of transmission.



4 Cleaning the Pulleys

Dirty pulley faces must be cleaned with water and washing-up liquid only. Brake and general-purpose cleaners would make grease and residues penetrate deeper into the material so that the surface wouldn't function properly. In order to ensure long service life, we recommend cleaning the pulleys regularly.

5 Usage Advice



Attention! The front pulleys are subject to wear. This means that with time, the pulley coating will be removed to a certain degree and the surfaces will become smoother. The components should, however, only be replaced when the variator's shifting performance is noticeably impaired.



Attention! In order to avoid damage to coating or surface, we recommend using the Stage6 R/T Oversize drive belts.

6 Tools

In order to install and remove variator and clutch bell, tools have been designed specifically for the R/T series. The holding tool for the outer half of the variator pulley *S6-030140* reaches deeper into the star washer, which prevents slipping when the variator nut is tightened or undone. The holding tool *S6-030100* can be used for the R/T CNC clutch bell.

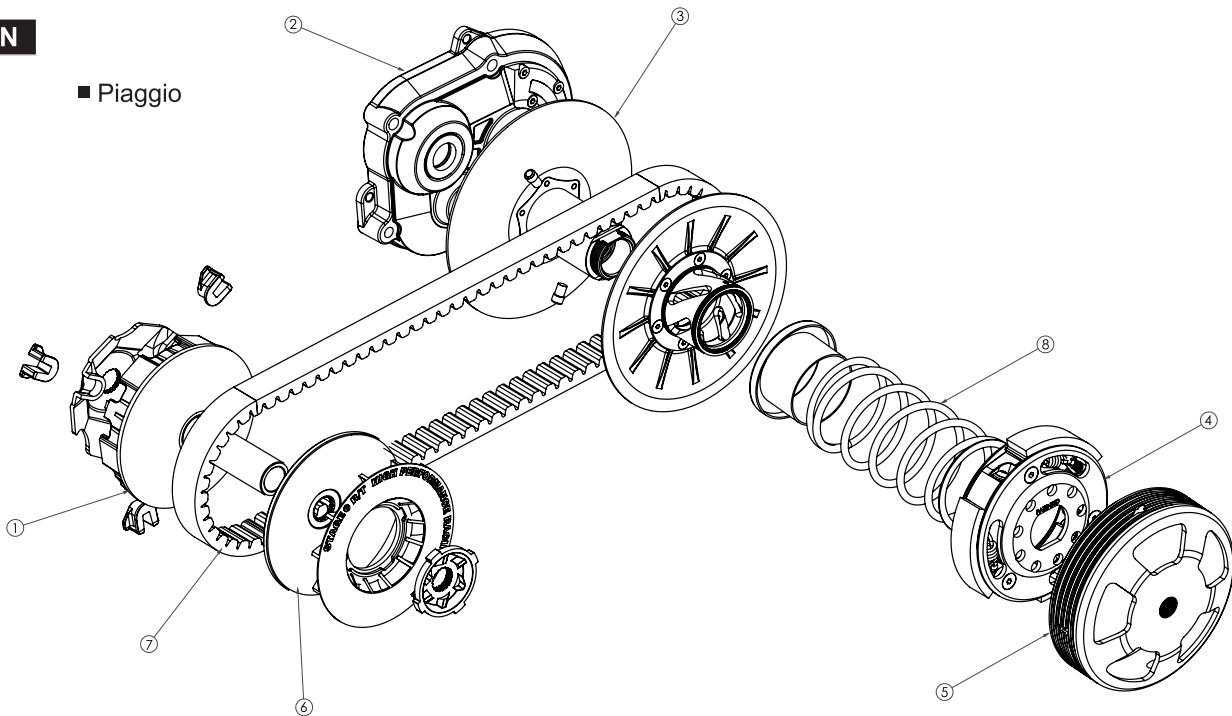
S6

PRODUCT INFORMATION / INSTRUCTIONS

R/T OVERSIZE VARIO

EN

■ Piaggio



7 Components

Part no.	Description	Piaggio short	Piaggio long
1, 3, 6–8	Stage6 R/T Oversize Kit	S6-5614005	S6-5614003
1 & 6	Variator Stage6 R/T Oversize	S6-5614039	S6-5614039
7	Drive belt Stage6 R/T Oversize	S6-5914026	S6-5914025
3	Rear pulley kit Stage6 R/T Oversize	S6-5614018	S6-5614018
6	Front pulley Stage6 R/T Oversize	S6-5614027	S6-5614027
4	Clutch Stage6 Torque Control d = 107 mm	S6-5014012	S6-5014012
5	Clutch bell Stage6 R/T CNC 460 g	S6-5514017	S6-5514017
5	Clutch bell Stage6 R/T CNC 480 g	S6-5514018	S6-5514018
5	Clutch bell Stage6 R/T CNC 500 g	S6-5514019	S6-5514019
4 & 5	Clutch set Stage6 R/T Oversize d = 112 mm	S6-5714002	S6-5714002
8	Torque spring Stage6 R/T – extra soft (pink)	S6-5614050	S6-5614050
8	Torque spring Stage6 R/T – soft (orange)	S6-5614051	S6-5614051
8	Torque spring Stage6 R/T – medium (red)	S6-5614052	S6-5614052
2	Transmission gear cover Stage6 R/T	S6-2214004	S6-2214004

8 Tool Illustrations



Holding tool Stage6,
Clutch bell, universal
S6-030100



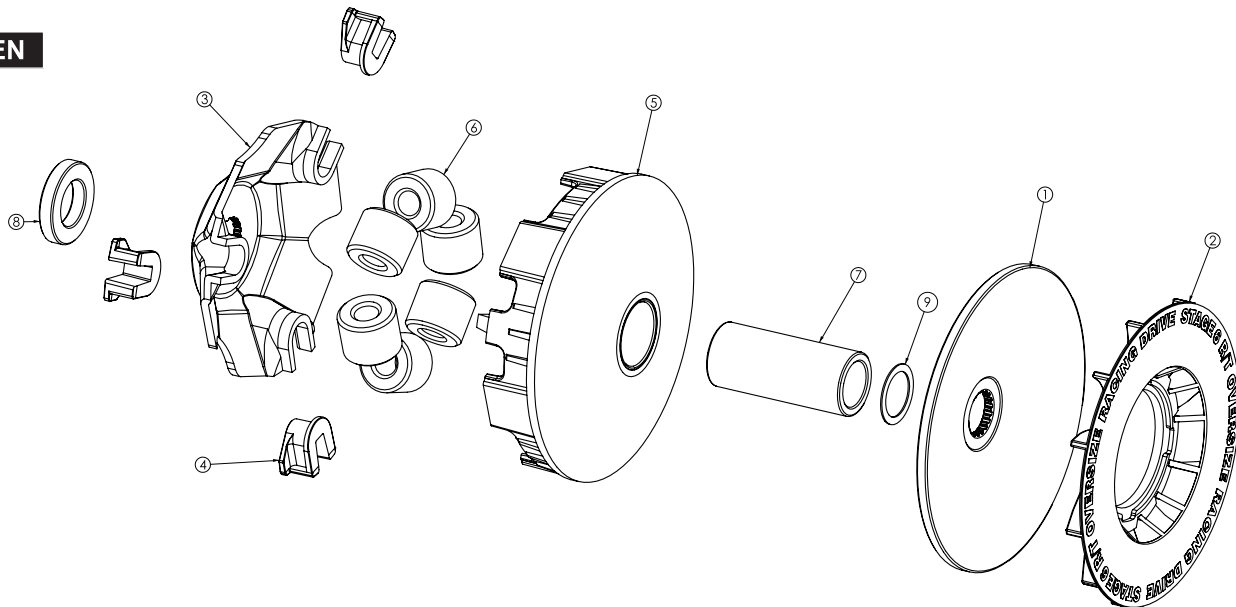
Holding tool Stage6 R/T,
Fan pulley, Piaggio
S6-030140

S6

PRODUCT INFORMATION / INSTRUCTIONS

R/T OVERSIZE VARIO

EN



9 Replacement Parts – Variator

Part no.	Description	Piaggio
1	Front pulley for Stage6 R/T Oversize CVT Kit	S6-56140ET009
2	Fan for front pulley Stage6 R/T Oversize CVT Kit	S6-56ET005
3	Ramp plate for Stage6 R/T Oversize CVT Kit (for Stage6 long-stroke crankshafts)	S6-56140ET011
3	Ramp plate for Stage6 R/T Oversize CVT Kit	S6-56140ET012
4	Ramp guides for Stage6 R/T Oversize CVT Kit (3 pieces)	S6-56ET006
5	Variator for Stage6 R/T Oversize CVT Kit	S6-56140ET014
6	Variator weights Stage6 19x15.5 mm	S6-G190*
7	Bearing bush for Stage6 R/T Oversize CVT Kit (for Stage6 long-stroke crankshaft)	S6-56140ET015
7	Bearing bush for Stage6 R/T Oversize CVT Kit	S6-56140ET016
8	Spacer for Stage6 R/T Oversize CVT Kit (for Stage6 long-stroke crankshaft)	S6-56140ET017
8	Spacer for Stage6 R/T Oversize CVT Kit	S6-56140ET018
9	Washer for Stage6 R/T Oversize CVT Kit	S6-56140ET019
	Torque spring Stage6 R/T, soft	S6-5614050

* Please add the weight behind the order no.: e.g. for 3.75g, order S6-G190375.

S6

PRODUCT INFORMATION / INSTRUCTIONS

R/T OVERSIZE VARIO

Configuration Notes

EN

Configuration Notes



4 051272 249655 ▶

Instructions in other languages available at
<http://www.stage6.de/instructions/S6-5614039>

