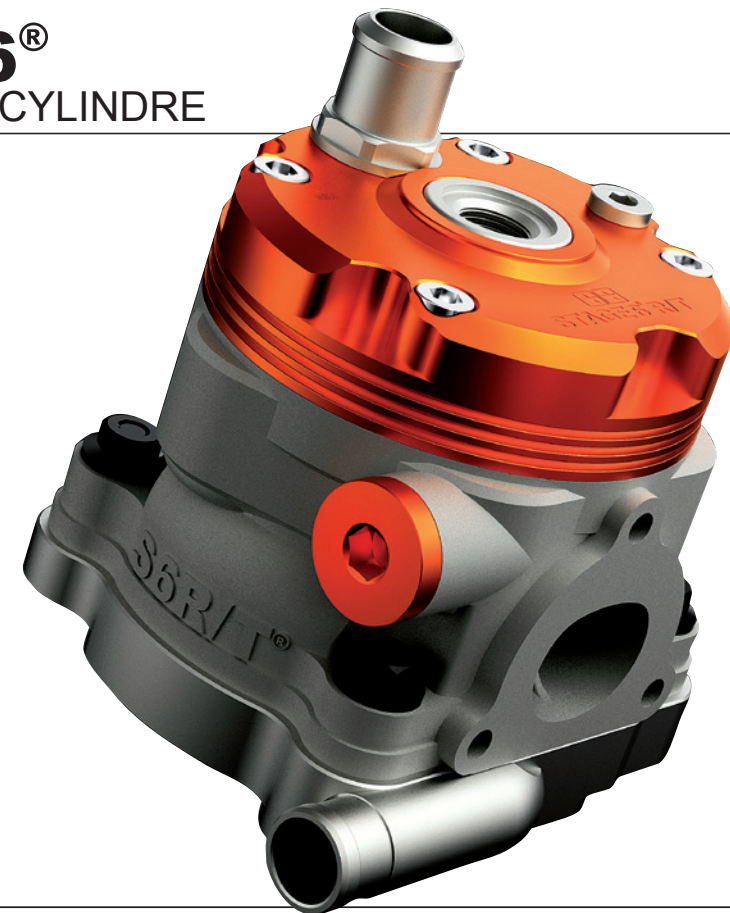


# STAGE 6<sup>®</sup>

## R/T HIGH END CYLINDRE

Stage6 R/T 70cc – Minarelli  
Numéro d'article: S6-7516602



Instructions in other languages available at  
<http://www.stage6.de/instructions/S6-7516602>



## Table des matières

1	Introduction	_____
2	Notice de montage	_____
2.1	Conditions requises	_____
3	Tuyauterie d'échappement	_____
3.1	Colerette du cylindre	_____
4	Montage du cylindre	_____
4.1	Étanchéité au pied du cylindre / arête à serrer	_____
4.2	Plaque adaptatrice du cylindre	_____
4.3	Piston	_____
4.4	Cylindre	_____
4.5	Calotte de la chambre de combustion & chemise d'eau	_____
4.6	Branchements d'eau	_____
5	Ajustage du point d'allumage	_____
6	Stabilité dimensionnelle	_____
7	Tableau des composants	_____
8	Pièces de rechange	_____

## Caractéristiques techniques

Moteur	MINARELLI LC
Cylindrée	69,75 cc
Alésage	47,60 mm
Course	39,2 mm
Longueur de bielle	85 mm
Refroidissement	à eau
Taux de compression	1:15,3
Puissance max.	26 CV
Couple max.	12 Nm

## Nouveautés et documentation:

<http://www.stage6.de/instructions/S6-7516602>

## 1. Introduction

Tout d'abord merci de la confiance que vous nous témoignez par l'achat de notre moteur. Après de nombreux mois de développement et de test en collaboration avec plusieurs motoristes de renom et d'écuries de course, nous sommes fiers de pouvoir vous présenter l'un des moteurs les plus performants de la catégorie des 70 cm<sup>3</sup> de course Scootermatic.

### Ce système modulaire breveté comporte plusieurs avantages:

- Les goujons filetés de faible longueur permettent l'optimisation du canal d'injection et l'augmentation du taux de remplissage.
- Aucun retrécissement du conduit d'échappement comme par les goujons filetés utilisés dans les moteurs traditionnels.
- Différentes plaques adaptatrices permettent l'utilisation du cylindre sur pratiquement tous les carters.
- Pose et dépose très rapide.
- Tête de cylindre en Ergal ultra-résistant à 5 points de fixation, usinée sur fraiseuse numérique.
- Système de refroidissement optimisé avec poches de refroidissement entourant les 5 vis de culasse.
- Joint de culasse torique en Viton®.

## 2. Pose

### 2.1 Conditions requises

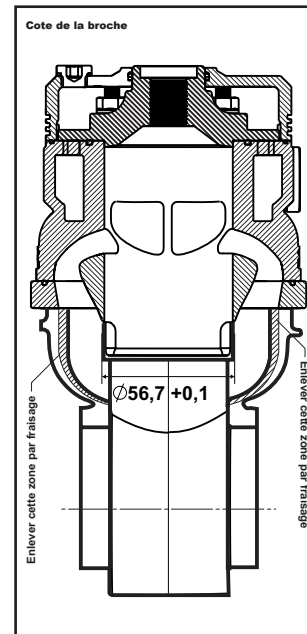
Les conditions requises dans la liste sont indispensables à l'installation correcte du cylindre et pour éviter d'emblée toutes erreurs éventuelles. Leur négligence risque de provoquer des dysfonctionnements graves, voire l'endommagement du cylindre, du carter et/ou du scooter.

**Vilebrequin:** Due à la construction, le cylindre nécessite obligatoirement un vilebrequin de course actionnée par une bielle de 85 mm de longueur (*référence: S6-7916685/12 Stage6 R/T Minarelli, Art.-Nr.: S6-7916688/12 Stage6 R/T Replica Minarelli*).

**Surfaces d'étanchéité:** Les faces d'étanchéité du carter-moteur doivent être en parfait état. Le fonctionnement correct exclut toute utilisation de faces d'étanchéité endommagées ou irrégulières. Sinon le moteur risque l'endommagement, notamment celui du cylindre.

Si le carter-moteur venait à être endommagé, il convient de le remplacer ou de le faire réviser par un atelier spécialisé.

**Cote de la broche:** Le diamètre de la partie basse du cylindre est de 55,70 mm. Afin de pouvoir monter le cylindre, le carter doit être démonté et usiné à l'endroit du joint de l'embase du cylindre. Sur les moteurs Minarelli, le carter doit être fraisé avec le diamètre de 56,70 mm sur une profondeur de 10 mm.



**Carburant & taux d'ajout d'huile:** En raison du taux de compression plus élevé et pour obtenir un maximum de puissance, il est nécessaire d'utiliser un carburant d'indice d'octane de 100 ou plus. Si l'indice d'octane est inférieur, le cylindre risque d'être endommagé. N'utiliser que des huiles entièrement synthétiques pour moteurs à deux temps. Le taux du mélange d'huile doit être de 1:33 avec interdiction de passer en dessous de cette valeur.

### 3. Tuyauterie d'échappement

#### 3.1 Bride du cylindre

La modification des points de fixation de la bride d'échappement nécessite l'emploi d'une bride adaptée à la tuyauterie d'échappement. Les différents types de brides figurent dans la liste des pièces détachées. Nous recommandons la tuyauterie d'échappement R/T (*Référence: S6-9616605*).

### 4. Montage du cylindre

#### 4.1 Étanchéité au pied du cylindre

Avant la pose des joints, contrôler l'état des faces d'étanchéité au pied du cylindre. En cas de défaut à cet endroit, remplacer le carter-moteur ou le faire réviser par un atelier spécialisé. Ces surfaces doivent être propres et sans résidus. Les arêtes de serrage doivent avoir des cotes d'environ 0,40 mm (+0,10/-0,05 mm) aux endroits les plus minces. Un choix de plusieurs dimensions de joints d'étanchéité permet d'atteindre cette valeur. L'emploi de deux joints maximum est possible, mais il est conseillé de n'en mettre qu'un seul.

Le contrôle de l'arête de serrage doit être sur deux points diamétralement opposés.

#### 4.2 Plaque adaptatrice

La plaque adaptatrice se fixe à l'aide des 4 boulons M7x27 noircis à six pans creux, à serrer croisé avec un couple de 13 Nm. Au cas où ces boulons auraient été endommagés dans le cadre d'une précédente révision du moteur, ils doivent **impérativement** être remplacés par des boulons identiques *référéncés S6-75166ET34!* En complément du ou des joint(s), mettre une fine couche de mastic à élasticité permanente entre la plaque adaptatrice du cylindre et le carter-moteur. - Visser les goujons filetés M7/ M8 dans la plaque adaptatrice du cylindre et les serrer à la main; **Attention, les goujons filetés courts M7/M8x30 mm doivent être vissés du côté de l'échappement, tandis que les goujons longs M7/M8x32 mm vont dans les points de montage du haut.** L'étanchéité du cylindre est assurée par le joint torique en Viton® à poser dans la rainure de la plaque adaptatrice du cylindre. Lors de la pose du cylindre, veiller à ce que ce joint reste partout dans la rainure et ne risque pas d'être écrasé.



#### 4.3 Montage du piston

Comme d'habitude, la flèche visible sur la tête du piston doit être orientée en direction de l'échappement. Préalablement au premier assemblage contrôler l'absence d'arêtes coupantes sur le piston et les ouvertures débouchant à la surface intérieure du cylindre. Si nécessaire, enlever des arêtes à l'aide de papier-émeri très fin. Mettre le segment du piston dans la gorge annulaire et le positionner face à l'ouverture du segment. Veiller à la pose correcte du circlip de fixation d'axe du piston.

#### 4.4 Montage du cylindre

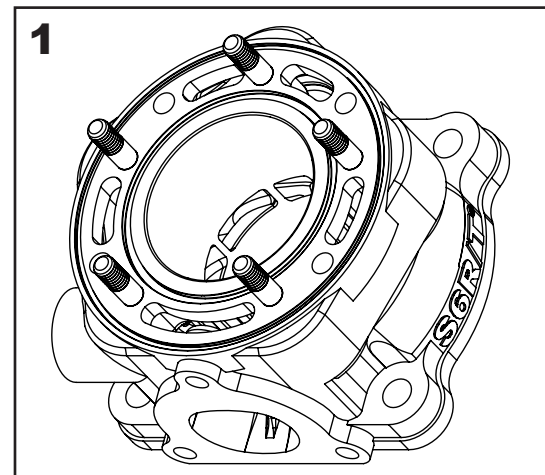
Préalablement à la mise en place, contrôler l'absence de résidus d'usage dans le cylindre (copeaux, poussières de métal, etc.). Le cas échéant, nettoyer le cylindre. Enduire le fût du cylindre d'huile pour moteur à deux temps. Glisser le cylindre délicatement sur le piston et le pousser jusqu'à la butée sur la plaque adaptatrice. A chaque assemblage, veiller à ce que le joint torique soit correctement posé dans sa rainure (le non respect de cette précaution risque d'entraîner des conséquences graves!)

#### 4.5 Calotte de la chambre de combustion & chemise d'eau

Après avoir monté le cylindre et avoir repéré l'arête de serrage (voir le chapitre étanchéité au pied du cylindre), il faut monter la calotte de la chambre de combustion. Visser les 5 goujons filetés M6 dans la partie supérieure du cylindre. Veiller à ce que ces goujons soient montés aux positions indiquées sur la *figure 1*. Le joint torique en Viton® (d = 60 mm) doit être posé dans la gorge à l'intérieur du cylindre. Ici aussi, il convient de vérifier la position correcte du joint à chaque montage. Serrer la calotte à l'aide des écrous borgne M6 sur 11 Nm en croisant. Mettre le joint de culasse extérieur dans sa gorge, le fixer si nécessaire à l'aide de graisse ou de mastic d'étanchéité. Mettre le joint d'étanchéité dans l'alésage de la bougie à la face intérieure du plateau supérieur du cylindre, vérifier sa position correcte. Monter la chemise d'eau de sorte que l'alimentation en eau soit du côté opposé au refoulement. La fixation de la chemise d'eau se fait par quatre boulons M6x30 à six pans creux. La rondelle de cuivre jointe doit être placée sous la tête du boulon assurant la purge d'air. La chemise d'eau porte à cet effet le marquage *Air*.

#### 4.6 Branchements d'eau

Le branchement d'eau latéral du cylindre doit être fermé par le bouchon de fermeture à vis avec joint d'étanchéité. Serrer le bouchon sur 8 Nm. Sur les moteurs Piaggio, ce branchement d'eau n'est pas utilisé.



## 5. Ajustage du point d'allumage

Le réglage de l'allumage doit soigneusement être opéré. Un allumage mal réglé réduit les performances et peut endommager le moteur ! Nous recommandons l'allumage Stage6 R/T à rotor intérieur (*Référence: S6-4516600*). Il a spécialement été développé pour ce cylindre et permet d'atteindre la puissance maximale.

Les travaux de réglage figurent dans la notice de l'allumage Stage6 R/T à rotor intérieur. En complément de cette notice, voici deux réglages d'allumage pour le moteur R/T 70cc.

Punto de ignición aPMS*	Cable de conexión masa (verde)	Característica
3,2mm	SI	Curva menos pronunciada, menor temperatura de gas de escape
3,6mm	No	Curva más pronunciada, mayor temperatura de gas de escape

\*PMH: point mort haut

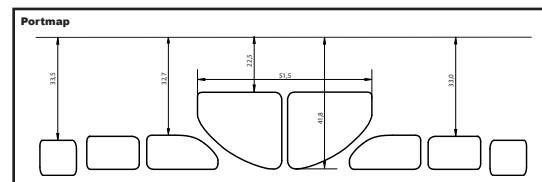
## 6. Stabilité dimensionnelle

Pour assurer l'homogénéité de la qualité, tous les cylindres passent au contrôle qualité. Dans ce contrôle, les dimensions des cylindres sont mesurées par commande numérique et au besoin réusinées.

Etant impossible de réaliser une fabrication sans aucune tolérance, la profondeur d'enfoncement de la calotte du cylindre est décidée à la suite de la fabrication. Nos expériences ont prouvé que cette méthode permet de livrer des cylindres avec un même temps de commande. Le numéro gravé sur la calotte indique la profondeur d'enfoncement (par exemple /02 = 2,2 mm, /03 = 2,3 mm, /04 = 2,4 mm).

Pendant des années, nos exigences et celles de nos clients ont évolué au niveau des composants de moteurs. C'est en outre une des raisons

pour laquelle tant d'efforts ont été accomplis pour mettre au point un cylindre capable d'imposer de nouveaux jalons de performances et de qualité. Il ne faudrait cependant pas oublier qu'il s'agit d'une pièce de moteur développée pour remporter des victoires et pas uniquement pour favoriser l'aspect esthétique. Nous aimerions préciser à cet endroit que les micro retassures apparaissant parfois en dessous des refouleurs frontaux ne dégradent absolument pas le fonctionnement, ni les performances, ni la durée de service.

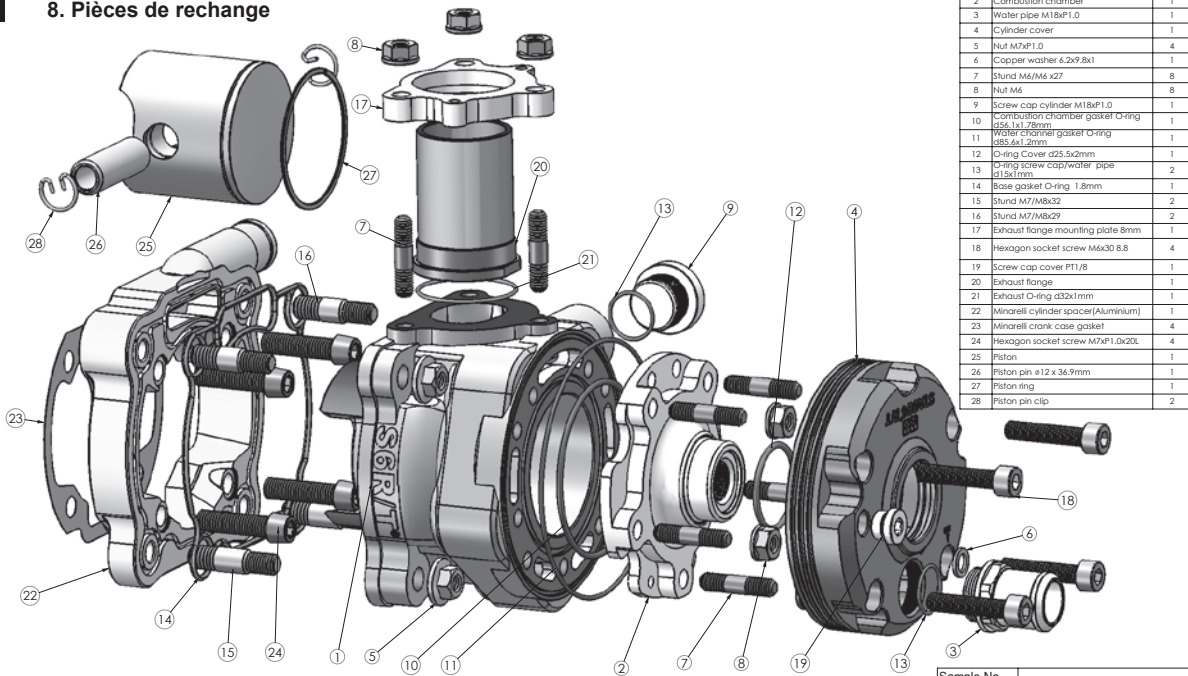


## 7. Tableau des composants

Jeu de cylindre	Échappement	Vilebrequin		Allumage
Stage6 R/T 70 MK I, Minarelli LC	Stage6 R/T 70	Stage6 R/T	Stage6 R/T Replica	Stage6 R/T
S6-7516602	S6-9616605	S6-7916685/12	S6-7916688/12	S6-4516600

Carburateur	Bloc à membrane	Tubulure d'admission
S6-30DEL-19 S6-30DEL-21	S6-3219066/VT	S6-3316602/VT
S6-31RT-PWK21 S6-31RT-PWK24 S6-30RT-VHST24/K	S6-3219066/VT	S6-3316617/OR
S6-31RT-PWK26 S6-31RT-PWK28 S6-30RT-VHST28/K	S6-3219066/VT	S6-3316617/OR

### 8. Pièces de rechange



Item	Description	Quantity
1	HIGH END 70cc Cylinder	1
2	Combustion chamber	1
3	Water pipe M18xP1.0	1
4	Cylinder cover	1
5	Nut M7xP1.0	4
6	Copper washer 6.2x9.8x1	1
7	Stud M6/M6 x27	8
8	Nut M6	8
9	Screw cap cylinder M18xP1.0	1
10	Combustion chamber gasket O-ring d56.1x1.78mm	1
11	Water channel gasket O-ring d85.6x1.2mm	1
12	O-ring Cover d25.5x2mm	1
13	O-ring screw cap/water pipe d19x1mm	2
14	Base gasket O-ring 1.8mm	1
15	Stud M7/M8x32	2
16	Stud M7/M8x29	2
17	Exhaust flange mounting plate 8mm	1
18	Hexagon socket screw M6x30 8.8	4
19	Screw cap cover P11/B	1
20	Exhaust flange	1
21	Exhaust O-ring d32x1mm	1
22	Minarelli cylinder spacer(Aluminium)	1
23	Minarelli crank case gasket	4
24	Hexagon socket screw M7xP1.0x20L	4
25	Piston	1
26	Piston pin ø12 x 36.9mm	1
27	Piston ring	1
28	Piston pin clip	2

Model	R/T 70 Minarelli	Drawn	Koopmans/Koch	SIZE	A3	Title	explosion drawing	Version	A
Material		CHKD	FK 2009.06.09	Scale	1:1	Item No.			
Surface treatment		APPVD		Unit	MM				
Note				Sheet	1 of 1				



### Pièce (voir plan)

### Désignation

### Référence

-	Jeu de cylindre Stage6 R/T 70 MK I, Piaggio LC	S6-7516602
20	Jeu tubulure d'échappement Stage6 R/T 70, pour Stage6 R1400, Minarelli	S6-75166EK52
20	Jeu tubulure d'échappement Stage6 R/T 70, pour Malossi MHR TEAM, Minarelli	S6-75166EK54
20	Jeu tubulure d'échappement Stage6 R/T 70, pour Yasuni C20/C21/C30, Minarelli	S6-75166EK56
22	Plaque adaptatrice du cylindre avec goujons filetés Stage6 R/T 70, Minarelli LC - aluminium	S6-75166ET02
22	Plaque adaptatrice du cylindre avec goujons filetés Stage6 R/T 70, Minarelli LC - acier	S6-75166ET03
23	Join d'embase Stage6 R/T 70, cuivre (0,8 mm), Minarelli LC	S6-75166ET05
23	Join d'embase Stage6 R/T 70, aluminium (1,0 mm), Minarelli LC	S6-75166ET06
23	Jeu d'étanchéités (aluminium fritté) Stage6 R/T 70/85/95 - Minarelli LC	S6-75166ET20
24	Jeu de boulons pour plaque adaptatrice du cylindre Stage6 R/T 70, Minarelli LC (4 pièces)	S6-75166ET34
20	Jeu tubulure d'échappement Stage6 R/T 70, universel pour constructions propriétaires	S6-75EK50
20	Jeu tubulure d'échappement Stage6 R/T 70, pour Stage6 R/T 70, Piaggio/Minarelli	S6-75EK51
1	Cylindre Stage6 R/T 70 MK I	S6-75ET01
2	Calotte de la chambre de combustion Stage6 R/T 70, MK I (2,2 mm)	S6-75ET02/02
2	Calotte de la chambre de combustion Stage6 R/T 70, MK I (2,3 mm)	S6-75ET02/03
2	Calotte de la chambre de combustion Stage6 R/T 70, MK I (2,4 mm)	S6-75ET02/04
2	Calotte de la chambre de combustion Stage6 R/T 70, MK I (2,5 mm)	S6-75ET02/05
2	Calotte de la chambre de combustion Stage6 R/T 70, MK I (2,6 mm)	S6-75ET02/06
2	Calotte de la chambre de combustion Stage6 R/T 70, pièce brute (4 mm)	S6-75ET02/40U
4 + 3	Tête de cylindre avec raccordement Stage6 R/T 70/85/95	S6-75ET10
9	Bouchon d'obturation refoulement d'eau Stage6 R/T 70/85/95	S6-75ET12
3	Boulon raccordement d'eau Stage6 R/T 70/85/95	S6-75ET13
7 + 8 + 18	Jeu de boulons pour jeu de cylindre Stage6 R/T 70/85/95	S6-75ET15
6 + 10 + 11 + 12 + 13 + 14 + 21	Jeu de joints toriques Stage6 R/T 70/85/95	S6-75ET22
17	Pièce d'écartement échappement Stage6 R/T 70	S6-75ET23
21	Jeu de joints toriques échappement Stage6 R/T 70, (5 pièces)	S6-75ET25
15 + 16	Jeu de goujons filetés pour plaque adaptatrice Stage6 R/T 70/85/95	S6-75ET27
26	Boulon piston Stage6 R/T 70, 12 x 37 mm	S6-75KB20
25 + 26 + 27 + 28	Jeu piston Stage6 R/T 70 (A), 12mm boulon piston	S6-75KO10.A
25 + 26 + 27 + 28	Jeu piston Stage6 R/T 70 (B), 12mm boulon piston	S6-75KO10.B
25 + 26 + 27 + 28	Jeu piston Stage6 R/T 70 (C), 12mm boulon piston	S6-75KO10.C
25 + 26 + 27 + 28	Jeu piston Stage6 R/T 70 (D), 12mm boulon piston	S6-75KO10.D
27	Segment de piston Stage6 R/T 70, 47,6 x 1 mm	S6-75KR01
28	Circlip piston Stage6, 12 mm	S6-KC12
-	Pâte à joints Stage6 silicone 70 ml	S6-0100

**FR****Notes et réglages**

---

---

---

---

---

---

---

---

---

---

**Notes et réglages**

---

---

---

---

---

---

---

---

---

---