

MHR C-one

MHR RC-one



04/2015 (Rev. 07/2015) - 7315844


MALOSS

ITALIANO	<p>Questi carter, che possono essere utilizzati su tutti gli scooter che montano in primo equipaggiamento il motore Piaggio 50 cc, sono stati concepiti e predisposti per:</p> <ul style="list-style-type: none"> - Montare sia la soluzione con freno a tamburo che con freno a disco. - Essere montati in sostituzione del motore originale sia a passo corto che lungo. La posizione dell'attacco dell'ammortizzatore, infatti, è stata studiata per soddisfare entrambe le soluzioni. - Il montaggio sia di cilindri con prigionieri passanti, che di cilindri con fissaggio a flangia 	<ul style="list-style-type: none"> - L'utilizzo della pompa di raffreddamento elettrica, per eliminare l'assorbimento di potenza della tradizionale pompa meccanica dell'acqua - L'eliminazione del miscelatore automatico - Per il montaggio della pompa benzina a depressione - La nuova valvola lamellare di grandi dimensioni, studiata con l'utilizzo di sofisticati programmi di simulazione fluidodinamica 3d - Montare tutti gli attuali prodotti Malossi
ENGLISH	<p>These crankcases, which can be used on all scooters that fit a Piaggio 50cc engine as original equipment, have been designed and set up in order to:</p> <ul style="list-style-type: none"> - Fit both drum brake and disc brake. - Replace the original engine both with short and long wheelbase. The position of the shock absorber fixing has been designed to satisfy both options. - Install both cylinders with stud bolts and cylinders with flange fixing. - Use an electric cooling pump to eliminate the power consumption of the traditional mechanical water pump. 	<ul style="list-style-type: none"> - Eliminate the automatic mixer - Install the vacuum fuel pump - Install the new bigger reed valve, designed using sophisticated programs of 3D fluid-dynamics simulation - Install all the currently available Malossi products
FRANÇAIS	<p>Ces carters, qui peuvent être utilisés sur tous les scooters pourvus en premier équipement le moteur Piaggio 50 cc, ont été conçus et prévus pour:</p> <ul style="list-style-type: none"> - Monter tant la solution avec frein à tambour qu'avec frein à disque. - Être montés pour remplacer le moteur d'origine tant à pas court que long. La position du raccord de l'amortisseur, a été spécialement étudiée pour satisfaire les deux solutions. - Le montage des cylindres avec goujons ou avec fixation à bride - L'utilisation de la pompe de refroidissement électrique pour éliminer l'absorption 	<p>de puissance de la pompe à eau mécanique traditionnelle.</p> <ul style="list-style-type: none"> - L'élimination du mélangeur automatique - Pour le montage de la pompe à essence à dépression - Le nouveau clapet de grandes dimensions, étudié avec l'utilisation de programmes sophistiqués de simulation de la dynamique des fluides 3d - Monter tous les actuels produits Malossi
DEUTSCH	<p>Diese Gehäuse, die an allen Scootern, die in der Erstausrüstung mit einem 50 cm³-Motor von Piaggio ausgestattet sind, wurden konzipiert und vorbereitet für:</p> <ul style="list-style-type: none"> - Montage sowohl der Lösung mit Trommelbremse, als auch der Lösung mit Scheibenbremse; - Montage bei Ersatz des Originalmotors sowohl mit kurzem Radstand, als auch mit langem Radstand; Die Position des Befestigungspunktes des Stoßdämpfers wurde so gewählt, dass beide Lösungen möglich sind; - Montage sowohl von Zylindern mit Durchgangsverschraubung mit 	<p>Stiftschrauben, als auch mit Flanschbefestigung;</p> <ul style="list-style-type: none"> - Verwendung der elektrischen Kühlpumpe um die Leistungsaufnahme der traditionellen mechanischen Wasserpumpe zu beseitigen; - Beseitigung des automatischen Mischers; - Montage der Unterdruckbenzinpumpe; - Die neue Membran mit großen Abmessungen für die Verwendung von technisch anspruchsvollen 3D-Fluidodynamik-Simulationsprogrammen; - Montage aller aktuellen Produkte von Malossi.
ESPAÑOL	<p>Estos cárteres, que se pueden usar en todos los scooter que montan en primer equipo el motor Piaggio 50 cc, han sido proyectados y dispuestos para:</p> <ul style="list-style-type: none"> - Montar tanto la solución con freno de tambor como con freno de disco. - Ser montados en sustitución del motor original tanto a paso corto como largo. La posición de la conexión del amortiguador, en realidad, ha sido estudiada para satisfacer ambas soluciones. - El montaje tanto de cilindros con prisiones pasantes, como de cilindros con fijación con arandela 	<ul style="list-style-type: none"> - El uso de la bomba de enfriamiento eléctrica, para eliminar la absorción de potencia de la tradicional bomba mecánica del agua - La eliminación del mezclador automático - Para el montaje de la bomba gasolina de depresión - La nueva válvula laminar de grandes dimensiones, estudiada con el uso de programas sofisticados de simulación fluidodinámica 3d - Montar todos los actuales productos Malossi

CARATTERISTICHE TECNICHE

- Coppia Carter, materiale pressofuso in lega di alluminio silicio ad alta resistenza meccanica.
- Carter completi di silent block 5,250 Kg.
- Interasse albero motore, albero frizione 270 mm.
- Interasse foratura prigionieri passanti cilindro 48 x 48.
- Cuscinetti albero motore 20 x 47 x 14.
- Paraoli FKM.
- Valvola lamellare VL 18.
- Collettore X360.
- Prigionieri cilindro materiale acciaio 8.8 secondo UNI EN20898/1.
- Raccordo liquido.
- Cuscinetto asse ruota 20 x 47 x 14.
- Astuccio a rulli ingranaggi misura 16 x 22 x 12.

TECHNICAL FEATURES

- Crankcase pair, die-cast material in aluminum silicon alloy with high mechanical resistance.
- Crankcases inclusive of silent block 5,250 Kg.
- Crankshaft - clutch shaft wheelbase 270 mm.
- Bolt holes wheelbase 48 x 48.
- Crankshaft bearings 20 x 47 x 14.
- Oil seals FKM plus PTFE.
- Reed valve VL 18.
- Intake manifold X360.
- Cylinder stud bolts material: steel 8.8 UNI EN20898/1.
- Fluid connector.
- Wheel axle bearing 20 x 47 x 14.
- Roller gear cover size 16 x 22 x 12.

CARACTÉRISTIQUES TECHNIQUES

- Couple carter, matériau moulé sous pression en alliage d'aluminium au silicium à haute résistance mécanique.
- Carters équipés de silent block 5,250 Kg.
- Entraxe vilebrequin, arbre d'embrayage 270 mm.
- Entraxe perçage des goujons cylindre 48 x 48.
- Roulements arbre moteur 20 x 47 x 14.
- Défecteurs d'huile FKM.
- Clapet à lamelles VL 18.
- Pipe X360.
- Goujons cylindre matériau acier 8.8 conformément à la UNI EN20898/1.
- Raccord liquide.
- Roulement axe roue 20 x 47 x 14.
- Étui à rouleaux engrenages dimensions 16 x 22 x 12.

TECHNISCHE MERKMALE

- Gehäusepaar, Druckgussmaterial aus Aluminium-Silikonlegierung mit hoher Festigkeit.
- Gehäuse komplett mit Silent Block mit 5,250 kg.
- Abstand Kurbelwelle - Kupplungswelle 270 mm.
- Abstand Bohrung für die Durchgangsverschraubung mit Stiftsschrauben des Zylinders 48 x 48.
- Lager der Kurbelwelle 20 x 47 x 14.
- Wellendichtringe FKM.
- Membran VL 18.
- Ansaugstutzen X360.
- Stiftsschrauben des Zylinders aus Stahl 8.8 gemäß DIN EN 20898/1.
- Flüssigkeitsanschluss.
- Lager der Radachse 20 x 47 x 14.
- Rollenlager mit den Maßen 16 x 22 x 12.

CARACTERÍSTICAS TÉCNICAS

- Par de Carter, material vaciado a presión de aleación de aluminio silicio de alta resistencia mecánica.
- Carter con silent block 5,250 Kg.
- Intereje eje motor, eje fricción 270 mm.
- Intereje pinchazo espárragos pasantes cilindro 48 x 48.
- Cojinetes cigüeñal 20 x 47 x 14.
- Sellos de aceite FKM.
- Válvula laminar VL 18.
- Colector X360.
- Espárragos cilindro material acero 8.8 en conformidad con UNI EN20898/1.
- Racor líquido.
- Cojinete eje rueda 20 x 47 x 14.
- Funda de rodillos engranajes medida 16 x 22 x 12.

ITALIANO

OPERAZIONI PRELIMINARI

Lavare con benzina e soffiare con aria compressa tutti i componenti accertandosi, in modo particolare, che tutti i condotti siano perfettamente puliti da eventuali corpi estranei.

ISTRUZIONI DI MONTAGGIO

Per il montaggio seguire accuratamente la sequenza fotografica.

ENGLISH

PRELIMINARY OPERATIONS

Wash all parts with gasoline and blow with compressed air making sure that all of the pipes are clean of any foreign material.

ASSEMBLY INSTRUCTIONS

To assemble, follow the photographic sequence carefully.

FRANÇAIS

OPÉRATIONS PRÉLIMINAIRES

Laver à l'essence et souffler avec de l'air comprimé tous les composants en s'assurant, plus particulièrement, que tous les conduits soient parfaitement propres.

INSTRUCTIONS POUR LE MONTAGE

Pour le montage, suivre soigneusement la séquence de photos.

DEUTSCH

VORBEREITENDE ARBEITEN

Mit Benzin reinigen und alle Komponenten mit Druckluft abblasen, sodass sich in allen Leitungen keine Fremdkörper mehr befinden.

MONTAGEANLEITUNG

Für die Montage die Fotosequenz genau beachten.

ESPAÑOL

OPERACIONES PRELIMINARES

Lavar con gasolina y soplar con aire comprimido todos los componentes asegurándose, de manera particular, que todos los conductos estén perfectamente limpios de eventuales cuerpos extraños.

INSTRUCCIONES DE MONTAJE

Para el montaje seguir cuidadosamente la secuencia fotográfica.



ATTENZIONE: i particolari A e B devono essere montati **ESCLUSIVAMENTE** su versioni con freno a tamburo! (Fig. 2)

ATTENZIONE: il foro X deve essere proseguito **ESCLUSIVAMENTE** su versioni con pompa a benzina! (Fig. 9)

ATTENZIONE: questi carter sono stati concepiti per l'utilizzo della pompa di raffreddamento elettrica !!!

MONTAGGIO CUSCINETTI INGRANAGGI (Fig. 5-6)

- Scaldare la zona delle sedi cuscinetto del carter motore con un phon ad aria calda ad una temperatura di 130° - 140°.



ATTENTION: parts A and B must be mounted **EXCLUSIVELY** on versions with drum brakes! (Fig. 2)

ATTENTION: Slot X must **ONLY** be used on versions with a fuel pump! (Fig. 9)

ATTENTION: these casings were designed for use with the electrical cooling pump!!!

GEAR BEARING ASSEMBLY (Fig. 5-6)

- Heat the bearing seat area on the engine casing with a blow dryer to a temperature of 130° - 140°.



ATTENTION: les pièces A et B doivent être montées **EXCLUSIVEMENT** sur les versions avec frein à tambour! (Fig. 2)

ATTENTION: le trou X doit être utilisé **EXCLUSIVEMENT** sur les versions avec pompe à essence! (Fig. 9)

ATTENTION: ces carters ont été conçus pour l'utilisation de la pompe de refroidissement électrique !

MONTAGE DES ROULEMENTS D'ENGRENAGES (Fig. 5-6)

- Chauffer la zone des logements du roulement du carter moteur avec un sèche-cheveux à air chaud à une température de 130° - 140°.



ACHTUNG: A und B dürfen **AUSSCHLIESSLICH** an den Versionen mit Trommelbremse montiert werden! (Abb. 2)

ACHTUNG: Die Bohrung X darf **AUSSCHLIESSLICH** an den Versionen mit Benzinpumpe fortgesetzt werden! (Abb. 9)

ACHTUNG: Diese Gehäuse wurden für die Verwendung der elektrischen Kühlpumpe entworfen!

MONTAGE DER GETRIEBELAGER (Abb. 5-6)

- Den Bereich der Lagersitze des Motorgehäuses mit einem Fön mit einer Temperatur von 130 - 140 °C erhitzen.



ATENCIÓN: ¡las piezas A y B se deben montar **EXCLUSIVAMENTE** en versiones con freno de tambor! (Fig. 2)

ATENCIÓN: el agujero X se debe realizar **EXCLUSIVAMENTE** en versiones con bomba a gasolina (Fig. 9)

ATENCIÓN: ¡Estos cárteres han sido proyectados para el uso de la bomba de enfriamiento eléctrico!

MONTAJE COJINETES DE ENGRANAJES (Fig. 5-6)

- Calentar la zona de los asientos del cojinete del cárter del motor con una pistola de aire caliente a una temperatura de 130° - 140°.

- Inserire a mano i nuovi cuscinetti ed assicurarsi che siano posizionati a battuta.
- Raffreddare i carter con aria fredda.

MONTAGGIO CUSCINETTI ALBERO MOTORE (Fig. 10->18)



ATTENZIONE: Segnaliamo che oltre all'anello carbonitrurato, i cuscinetti presentano il carico rinforzato, la gabbia in poliammide e l'anello esterno ridotto.
L'anello esterno ridotto deve essere rivolto verso l'albero motore in entrambi i carter.

- Insert the new bearings by hand and make sure that they are positioned at the stop.
- Cool the casing with cold air.

CRANKSHAFT BEARING ASSEMBLY (Fig. 10->18)



ATTENTION: we would like to point out that the bearings feature - besides the carbonitrided ring - reinforced load capacity, polyamide cage and reduced outer ring tolerance.
The machined outer ring of the bearing needs to face the crank shaft in both crankcase halves.

- Insérer à la main les nouveaux roulements et s'assurer qu'ils soient en butée.
- Refroidir les carters à l'air froid.

MONTAGE DES ROULEMENTS DU VILEBREQUIN (Fig. 10->18)



ATTENTION: nous mettons en évidence que les roulements, en plus de la bague en carbone nitruré, présentent aussi la charge renforcée, la cage en polyamide et la bague extérieure réduite.
La bague extérieure réduite doit être tournée vers le vilebrequin dans les deux carter.

- Per Hand die neuen Lager einsetzen und vergewissern, dass sie am Anschlag positioniert sind.
- Die Gehäuse mit kalter Luft abkühlen.

MONTAGE DER LAGER DER KURBELWELLE (Abb. 10->18)



ACHTUNG: Bitte beachten Sie, daß die neuen Kurbelwellenlager - außer dem karbonitrierten Innenring - höhere Tragfähigkeit, Polyamid Käfig und reduzierten Außenring bieten.
Bei beiden Gehäusen muss der reduzierte Außenring nach der Kurbelwelle gewendet sein.

- Introducir con la mano los nuevos cojinetes y asegurarse que estén colocados en línea.
- Enfriar los cárteres con aire frío.

MONTAJE COJINETES EJE MOTOR (Fig. 10->18)



ATENCIÓN: señalamos que los cojinetes, además del anillo carbonitrurado, tienen la carga reforzada, la jaula en poliamida y el anillo exterior reducido.
El anillo externo reducido se debe girar hacia el cigüeñal entre ambos cárteres.

-
- Pulire le sedi alloggiamento dei cuscinetti.
 - Scaldare la zona delle sedi cuscinetto del carter motore con un phon ad aria calda ad una temperatura di 130° - 140°.
 - Inserire a mano i nuovi cuscinetti ed assicurarsi che siano posizionati a battuta.
 - Prima che i carter si raffreddino, raffreddare con spray congelatore l'estremità dell'albero motore che verrà alloggiata nel cuscinetto.
 - Inserire l'albero motore in sede.
 - Applicare uno strato sottile ed uniforme di pasta per guarnizione tipo Loctite blu silicone 5926.
 - Ripetere l'operazione per l'altra estremità dell'albero motore.

-
- Clean the bearing housings.
 - Heat the bearing seat area on the engine casing with a blow dryer to a temperature of 130° - 140°.
 - Insert the new bearings by hand and make sure that they are positioned at the stop.
 - Before the crankcase cools, apply freezing spray to the crank shaft bearing diameters.
 - Insert the crankcase shaft into the crankcase halve.
 - Apply a thin and uniform layer of gasket sealant, such as Loctite blue silicone 5926.
 - Repeat the procedures for the other crankcase halve.

-
- Nettoyer les logements des roulements.
 - Chauffer la zone des logements du roulement du carter moteur avec un sèche-cheveux à air chaud à une température de 130° - 140°.
 - Insérer à la main les nouveaux roulements et s'assurer qu'ils soient en butée.
 - Avant que les carter se refroidissent, rafraichir avec du spray congélateur l'extrémité du vilebrequin que sera positionnée dans le roulement.
 - Insérer le vilebrequin dans son siège.
 - Appliquer une couche fine et uniforme de pâte type Loctite bleu silicone 5926.
 - Répéter l'opération dans l'autre extrémité du vilebrequin.

-
- Die Lagersitze reinigen.
 - Den Bereich der Lagersitze des Motorgehäuses mit einem Fön mit einer Temperatur von 130 - 140 °C erhitzen.
 - Per Hand die neuen Lager einsetzen und vergewissern, dass sie am Anschlag positioniert sind.
 - Bevor die Gehäuse sich abkühlen, kühlen Sie mit Kältespray das Kurbelwellenende ab, das ins Lager eingesetzt wird.
 - Setzen Sie die Kurbelwelle ein.
 - Eine dünne und gleichmäßige Schicht Dichtmasse des Typs Loctite blau Silikon 5926.
 - Wiederholen Sie den Vorgang am anderen Kurbelwellenende.

-
- Limpiar los asientos de alojamiento de los cojinetes.
 - Calentar la zona de los asientos del cojinete del cárter del motor con una pistola de aire caliente a una temperatura de 130° - 140°.
 - Introducir con la mano los nuevos cojinetes y asegurarse que estén colocados en línea.
 - Antes que los cárteres se enfrien, enfriar con spray congelador el extremo del cigüeñal que se alojará en el cojinete.
 - Colocar el cigüeñal en el espacio correspondiente.
 - Colocar una capa fina y uniforme de pasta para juntas de tipo Loctite azul silicona 5926.
 - Repetir la operación para el otro extremo del cigüeñal.

ITALIANO



ATTENZIONE: qualora l'albero non vada perfettamente in sede, aiutarsi con una attrezzatura specifica tirando l'albero motore e non forzare l'inserimento utilizzando martelli o simili o chiudendo forzatamente il carter serrando le viti prima che l'albero sia nella propria sede.

- Chiudere i due carter con le relative viti serrandole in senso incrociato con la coppia di serraggio indicata nei dati di montaggio.
- Verificare che l'albero motore giri perfettamente libero e controllare il gioco assiale (**Fig. 19**).
- Montare gli anelli di tenuta di banco; controllare prima che vi sia uno smusso abbastanza pronunciato dal lato esterno del carter, altrimenti

ENGLISH



ATTENTION: if the crankshaft does not perfectly seat into the bearing, use an appropriate tool to pull the crankcase evenly into its seat. Do not use a hammer or similar tool to force the crankshaft into its seat. Also, do not tighten the crankcase screws until the crankshaft is properly seated.

- And close the two casings with the screws, tightening them crosswise using the torque indicated in the assembly data.
- Make sure the crankshaft turns completely freely and check the play (**Fig. 19**).
- Mount the main seal rings. First make sure there is a fairly pronounced chamfer on the outer side of the casing; otherwise extend it using a scraper.

FRANÇAIS



ATTENTION: si le vilebrequin ne se positionne pas parfaitement dans son siège, il faut s'aider avec un outillage spécifique en tirant le vilebrequin, il ne faut pas forcer l'introduction en utilisant des marteaux ou de pareil et non plus en fermant le carter à tout prix serrant les vis avant que le vilebrequin soit dans son siège.

- Fermer les deux carters avec les vis respectives en les serrant en sens croisé avec le couple de serrage indiqué dans les données de montage.
- Vérifier que le vilebrequin tourne librement et contrôler le jeu axial **Fig. 19**.
- Monter les bagues d'étanchéité vilebrequin; contrôler d'abord qu'il y ait un biseau assez prononcé du côté externe du carter, dans le cas contraire

DEUTSCH



ACHTUNG: falls die Kurbelwelle nicht perfekt gelagert ist, verwenden Sie ein geeignetes Werkzeug, um sie in seinen Sitz zu ziehen. Benutzen Sie dagegen weder Hammer noch Ähnliches. Bevor die Kurbelwelle richtig gelagert ist, befestigen Sie die Schrauben des Motorgehäuses nicht.

- Auftragen und die beiden Gehäusehälften mit den entsprechenden Schrauben, die über Kreuz mit dem in den Montageangaben angegebenen Anzugsmoment angezogen werden, schließen.
- Überprüfen, dass sich die Kurbelwelle frei dreht und das Axialspiel überprüfen (**Abb. 19**).

ESPAÑOL



ATENCIÓN: En caso que el cigüeñal no se aloje perfectamente en ese espacio, ayudarse con una herramienta específica tirando del cigüeñal. No forzar que el cigüeñal encaje utilizando martillos o similares o forzar el cierre del cárter apretando los tornillos antes que el cigüeñal se aloje perfectamente en el espacio correspondiente.

- Cerrar los dos cárteres con los correspondientes tornillos ajustándolos en sentido cruzado con el par de ajuste indicado en los datos de montaje.
- Controlar que el eje motor gire perfectamente libre y controlar el juego axial (**Fig 19**).
- Montar los anillos de estanquidad de banco; primero controlar que haya un bisel bastante marcado en el lado exterior del cárter, de lo contrario

ampliarlo usando un raschietto.

- Lubrificare la parete esterna dell'anello e mandarlo in sede con il lato della molla rivolta verso l'interno, senza deformarlo e mantenendo quest'ultima bene inserita.

-
- Lubricate the outer part of the ring and mount it with the spring side facing in, without changing its shape and keeping it well inserted.

l'augmenter en utilisant un racleur.

- Lubrifier la paroi externe de la bague et la mettre dans le logement avec le côté du ressort tourné vers l'intérieur, sans la déformer et en la maintenant bien insérée.

-
- Die Dichtungsringe montieren. Zuvor überprüfen, ob die Abschrägung von der Außenseite des Gehäuses ausreicht. Andernfalls mit einem Schaber erweitern.
 - Die Außenwand des Rings schmieren und mit der Seite der Feder nach Innen in den Sitz drücken, ohne ihn zu verformen. Darauf achten, dass Letztere gut eingesetzt bleibt.

ampliarlo usando un rascador.

- Lubrificar la pared exterior del anillo y llevarlo al asiento con el lado del muelle dirigido hacia el interior, sin deformarlo y manteniendo este último bien introducido.

MONTAGGIO COLLETTORE

ITALIANO

Il manicotto in gomma ha un diametro maggiore rispetto a quello della flangia in alluminio dell'alloggiamento in cui va inserito. In questa fase raccomandiamo di non utilizzare assolutamente oggetti appuntiti (come cacciavite, ecc.) che potrebbero irrimediabilmente danneggiare il manicotto.

Consigliamo di scaldare il manicotto ad una temperatura massima di 50°-60° al fine di ammorbidire la gomma e facilitare così il montaggio.

Inserire la valvola lamellare nella propria sede e montare il collettore con le relativi viti di serraggio.

MANIFOLD ASSEMBLY

ENGLISH

The rubber sleeve has a larger diameter than the aluminium housing flange in which it is inserted.

For this step, we recommend that you absolutely do not use any sharp or pointed objects (such as screwdrivers, etc.) that could irreparably damage the sleeve.

We recommend heating the sleeve to a maximum temperature of 50°-60° in order to soften the rubber and thus make installation easier.

Insert the reed valve in its housing and install the manifold with the screws.

MONTAGE DE LA PIPE

FRANÇAIS

Le manchon en caoutchouc a un diamètre supérieur par rapport à celui de la bride en aluminium du logement où ce dernier doit être inséré.

Dans cette phase nous recommandons d'éviter l'utilisation d'objets pointus (tournevis, etc.) qui pourraient endommager irrémédiablement le manchon.

Nous conseillons de chauffer le manchon à une température maximum de 50°-60° afin d'assouplir le caoutchouc et faciliter ainsi le montage.

Insérer le clapet dans son logement et monter le collecteur avec les vis de serrage respectives.

MONTAGE DES ANSAUGSTUTZENS

DEUTSCH

Die Gummimuffe hat einen größeren Durchmesser als der Flansch aus Aluminium des Sitzes, auf den sie gesetzt wird.

In dieser Phase sollten keinesfalls spitze Gegenstände (wie Schraubenzieher, etc.), die die Muffe irreparabel beschädigen können, verwendet werden.

Die Muffe sollte maximal auf eine Temperatur von 50 - 60 °C erhitzt werden, um den Gummi weich zu machen und so die Montage zu erleichtern.

Die Membran in ihren Sitz einsetzen und den Ansaugstutzen mit den entsprechenden Befestigungsschrauben befestigen.

MONTAJE COLECTOR


ESPAÑOL

El zuncho de goma tiene un diámetro mayor respecto al de la arandela de aluminio del alojamiento en el cual se debe introducir.


En esta fase se recomienda no usar absolutamente objetos con puntas (como destornilladores, etc.) que podrían dañar de manera irremediable el zuncho.

Se recomienda calentar el zuncho a una temperatura máxima de 50°-60° para ablandar la goma y facilitar de esta manera el montaje.


Introducir la válvula laminar en su alojamiento y montar el colector con los tornillos de ajuste correspondientes.

 **ATTENZIONE:** questo carter necessita del coperchio carter avviamento Gilera Runner 50 2T sul quale **TUTTE** le viti devono essere **NECESSARIAMENTE** alloggiare e serrate alla coppia indicata nei dati di montaggio!!!


Il carter è predisposto per alloggiare una puleggia condotta maggiorata, pertanto nella zona di accoppiamento carter motore-coperchio carter avviamento è riscontrabile una differenza nelle parti superiore e inferiore. Sulla parte superiore del carter sono presenti molteplici attacchi parafrangente ruota posteriore, per consentire il montaggio di diverse versioni parafrangente Piaggio, previa leggera modifica.

 **ATTENTION.** This casing requires crankcase cover Gilera Runner 50 2T on which **ALL** of the screws **MUST** be housed and tightened using the torque indicated in the assembly data!!!

The casing is designed to hold a larger driven pulley, therefore in the engine casing-casing cover coupling area there is a noticeable difference in the upper and lower parts. The upper part of the casing has several rear wheel fender attachments to allow different Piaggio fender versions to be mounted after slight modification.

 **ATTENTION:** ce carter nécessite le couvercle du carter de démarrage Gilera Runner 50 2T sur lequel **TOUTES** les vis doivent être **NECESSAIREMENT** logées et serrées avec le couple indiqué dans les données de montage!!!

Le carter est prévu pour loger une poulie conduite majorée, par conséquent dans la zone de couplage carter moteur-couvercle carter de démarrage on peut remarquer une différence dans les parties supérieure et inférieure. Sur la partie supérieure du carter se trouvent de nombreux raccords garde-boue de la roue postérieure pour faciliter le montage de différentes versions de garde-boue Piaggio, après une petite modification.

 **ACHTUNG:** Dieses Gehäuse benötigt einen Anlassergehäusedeckel Gilera Runner 50 2T, an dem **ALLE** Schrauben eingesetzt und **UNBEDINGT** mit dem in den Montagedaten angegebenen Anzugsmoment angezogen werden!!!

Das Gehäuse ist für eine vergrößerte angetriebene Scheibe ausgelegt. Daher ist im Bereich zwischen Motorgehäuse und Anlassergehäusedeckel ein Unterschied zwischen oberem und unteren Teil festzustellen. Am oberen Teil des Gehäuses sind zahlreiche Anschlusspunkte für das Schutzblech des Hinterrads vorhanden, um die Montage von verschiedenen Schutzblechversionen von Piaggio nach leichter Modifizierung zu ermöglichen.

 **ATENCIÓN:** este cárter necesita la tapa del cárter de arranque Gilera Runner 50 2T en el cual **TODOS** los tornillos se deben **NECESARIAMENTE** alojar y ajustar al par indicado en los datos de montaje!

El cárter está predisposto para alojar una polea conducida aumentada, por lo tanto en la zona de acoplamiento del cárter motor-tapa cárter de arranque se verifica una diferencia en las partes superior e inferior. En la parte superior del cárter se encuentran múltiples enganches guardabarros de la rueda posterior, para permitir el montaje de distintas versiones de guardabarros Piaggio, previa pequeña modificación.

Fig. 1



Y



W

Fig. 2



A - B: montare SOLO su versioni con freno a TAMBURO !

A - B: mount ONLY on versions with DRUM brakes !

A - B: monter SEULEMENT sur les versions avec frein à TAMBOUR!

A - B: NUR an Versionen mit TROMMELBREMSE montieren!

A - B: ¡montar SÓLO en versiones con freno de TAMBOR!

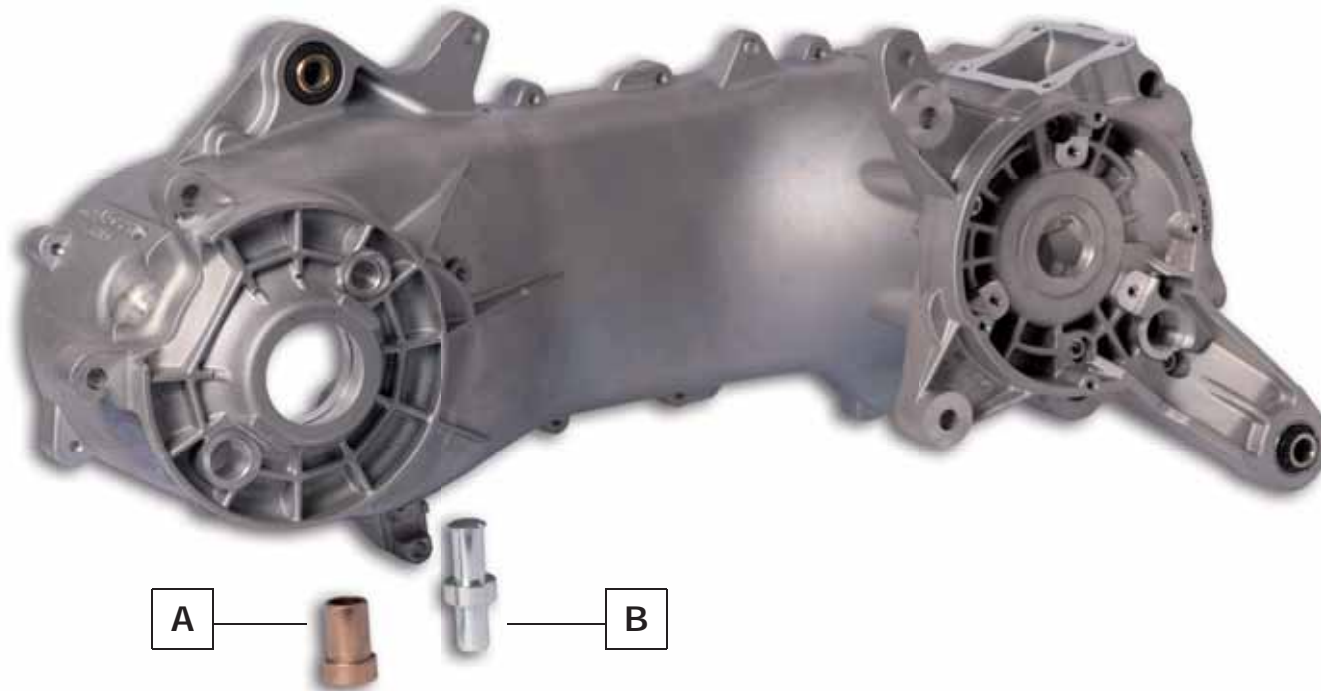


Fig. 3

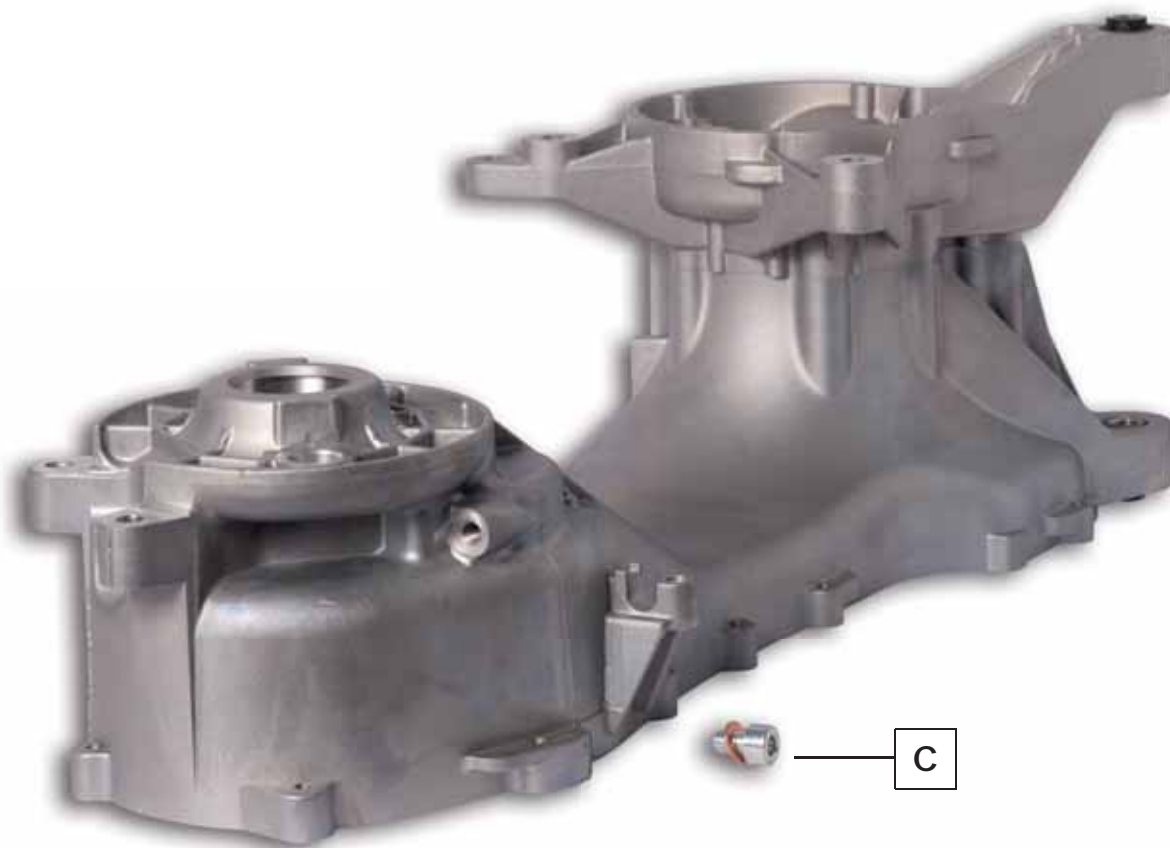


Fig. 4

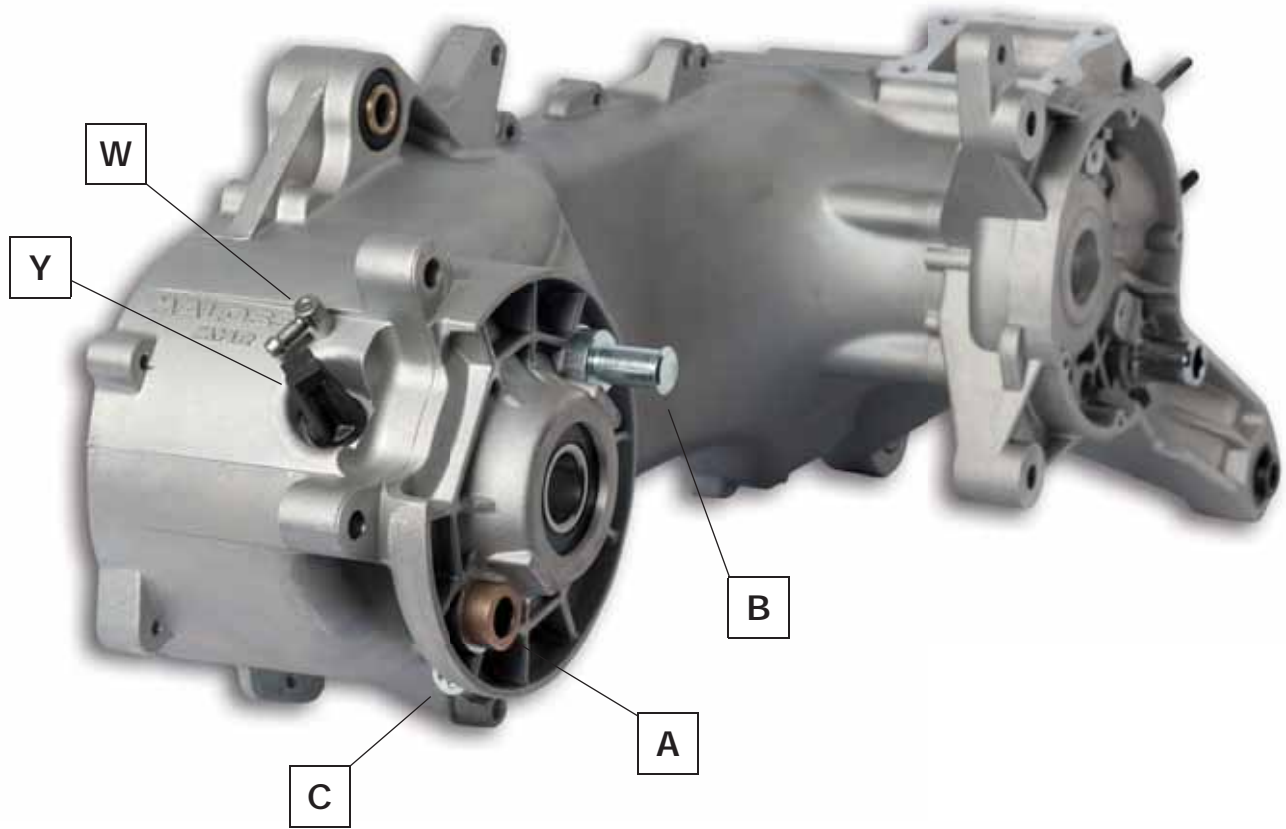


Fig. 5

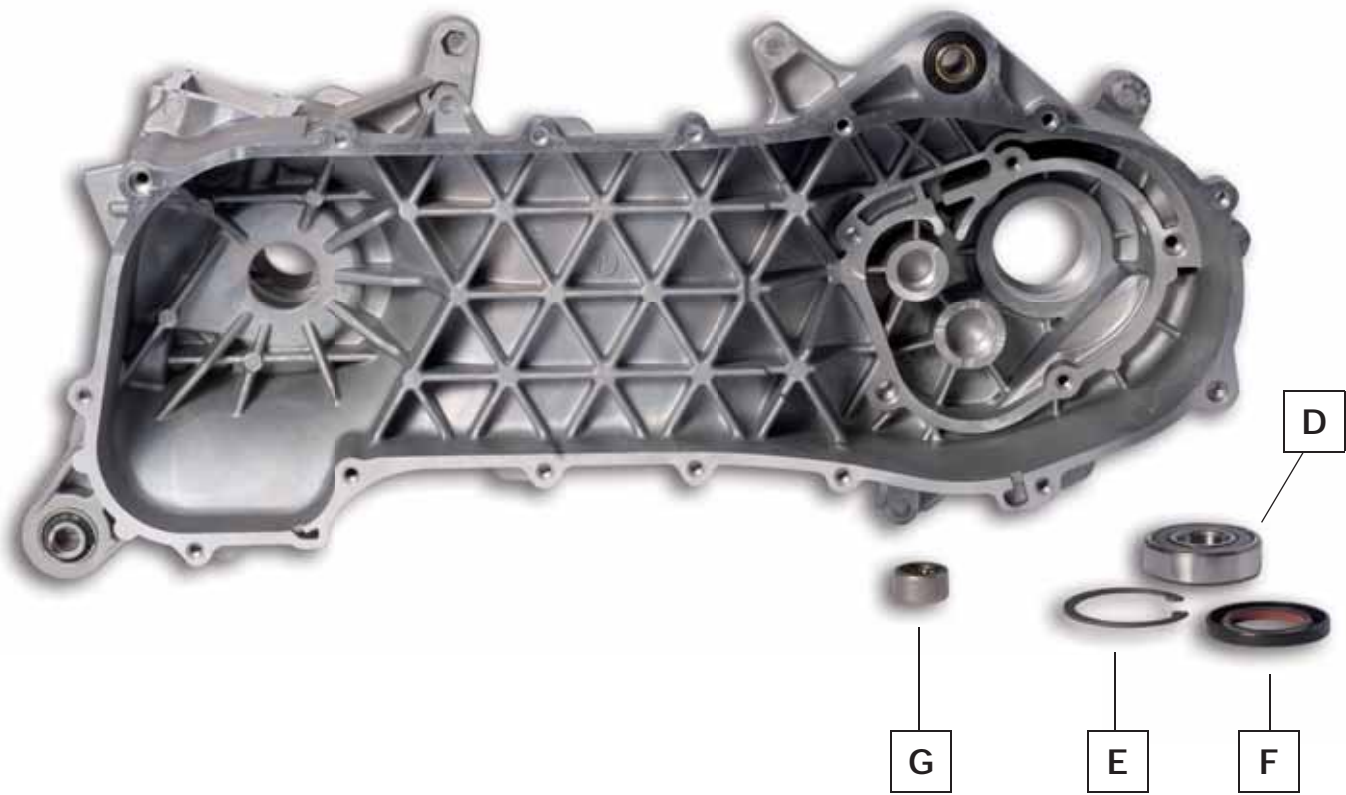


Fig. 6



Alloggiamento da non utilizzare
Do not use this housing
Ne pas utiliser cet emplacement
Diesen Sitz bitte nicht benutzen
No se utiliza esta ranura

G

Fig. 7



H

Fig. 8

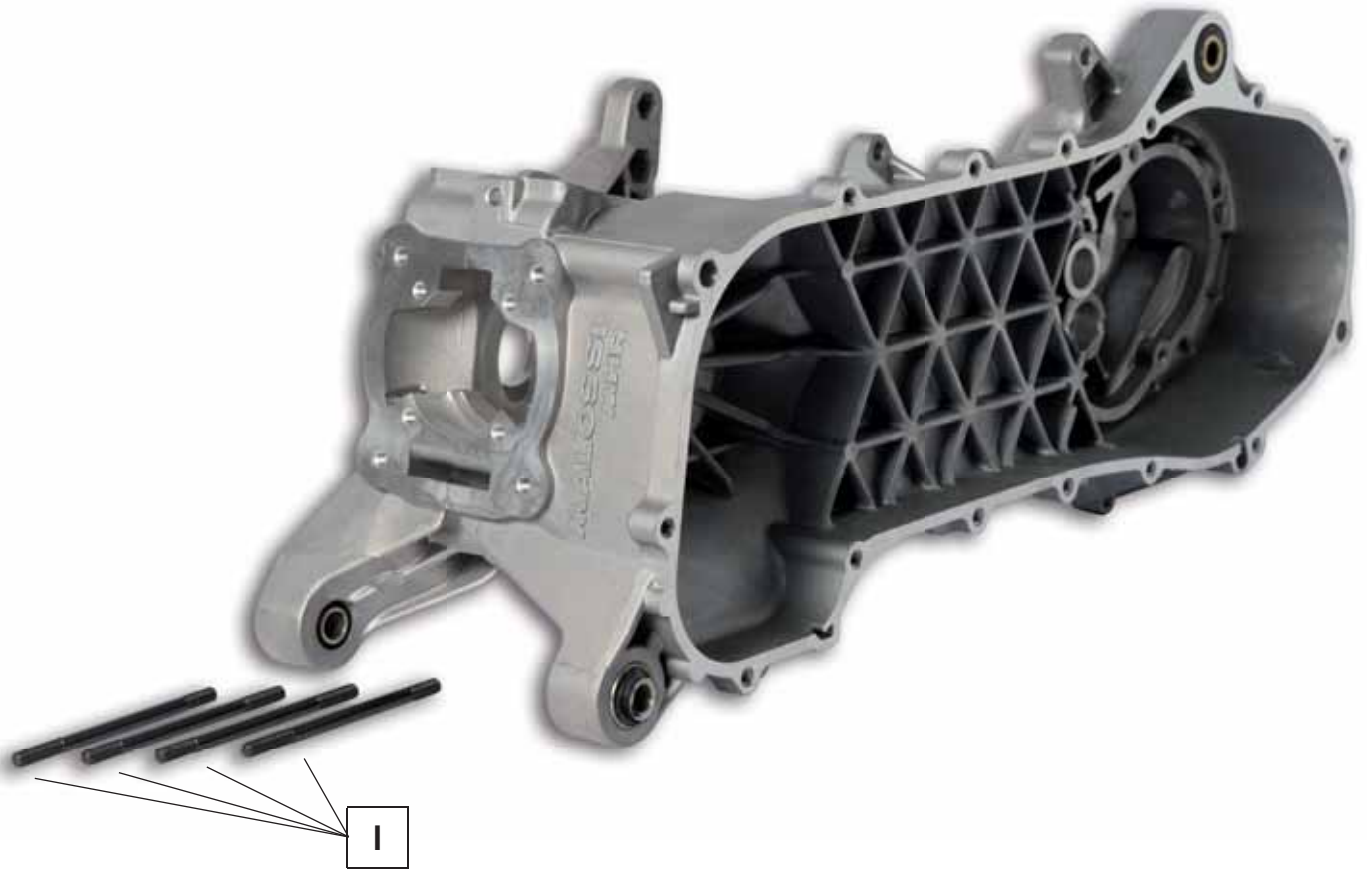
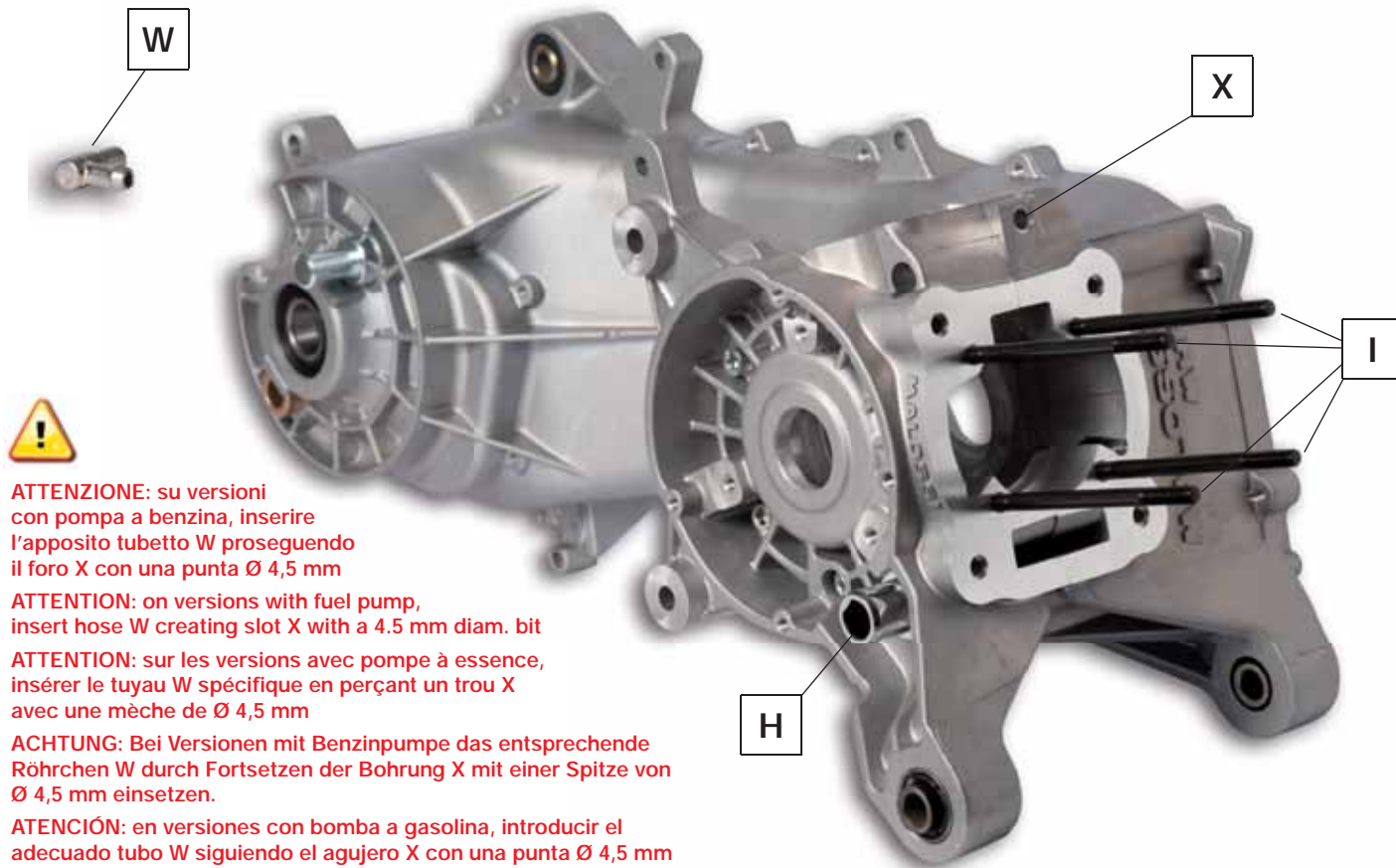


Fig. 9



ATTENZIONE: su versioni con pompa a benzina, inserire l'apposito tubetto W proseguendo il foro X con una punta Ø 4,5 mm

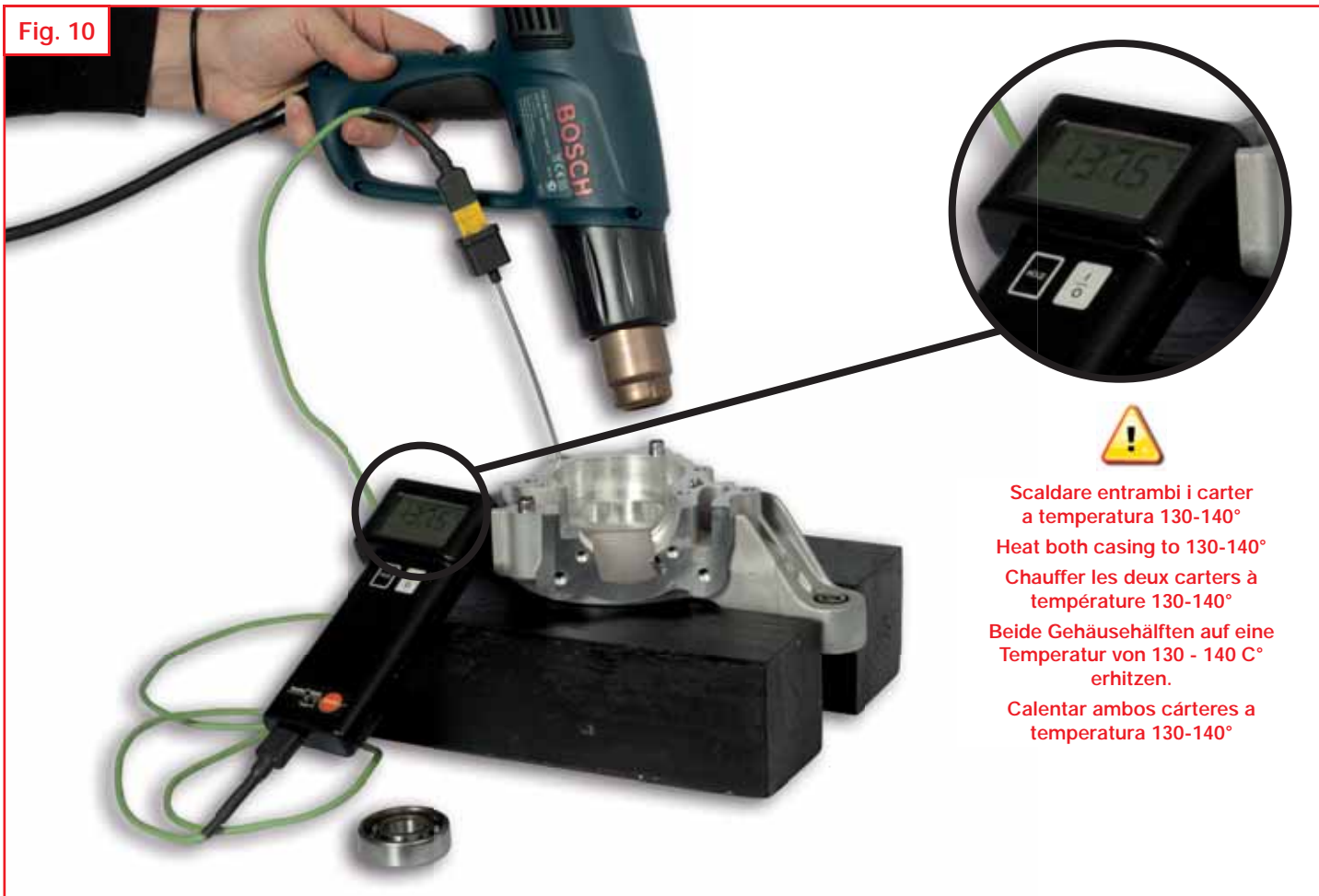
ATTENTION: on versions with fuel pump, insert hose W creating slot X with a 4.5 mm diam. bit

ATTENTION: sur les versions avec pompe à essence, insérer le tuyau W spécifique en perçant un trou X avec une mèche de Ø 4,5 mm

ACHTUNG: Bei Versionen mit Benzinpumpe das entsprechende Röhrchen W durch Fortsetzen der Bohrung X mit einer Spitze von Ø 4,5 mm einsetzen.

ATENCIÓN: en versiones con bomba a gasolina, introducir el adecuado tubo W siguiendo el agujero X con una punta Ø 4,5 mm

Fig. 10



Scaldare entrambi i carter
a temperatura 130-140°
Heat both casing to 130-140°
Chauffer les deux carters à
température 130-140°
Beide Gehäusehälften auf eine
Temperatur von 130 - 140 C°
erhitzen.
Calentar ambos cárteres a
temperatura 130-140°

Fig. 11

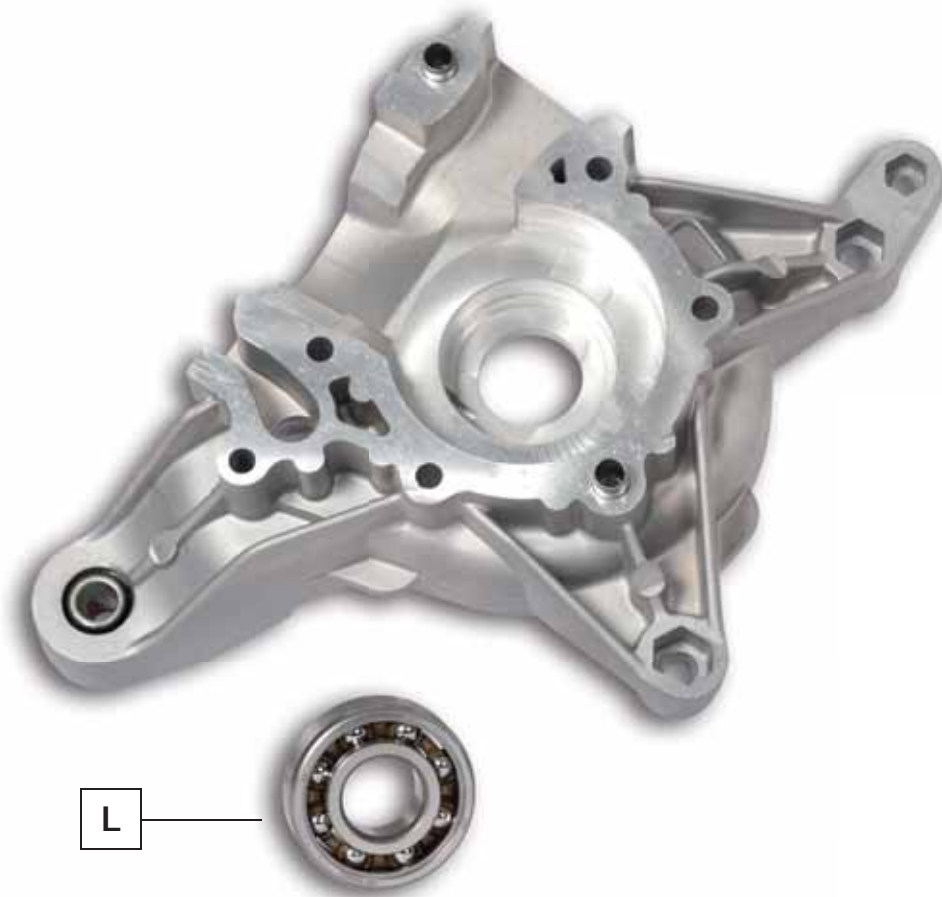


Fig. 12



ATTENZIONE: Segnaliamo che oltre all'anello carbonitrurato, i cuscinetti presentano il carico rinforzato, la gabbia in poliammide e l'anello esterno ridotto.

L'anello esterno ridotto deve essere rivolto verso l'albero motore in entrambi i carter.

ATTENTION: we would like to point out that the bearings feature - besides the carbonitrided ring - reinforced load capacity, polyamide cage and reduced outer ring tolerance.

The machined outer ring of the bearing needs to face the crank shaft in both crankcase halves.

ATTENTION: nous mettons en évidence que les roulements, en plus du bague en carbone nitruré, présentent aussi la charge renforcé, la cage en polyamide et la bague extérieure réduite.

La bague extérieure réduite doit être tournée vers le vilebrequin dans les deux carter.

ACHTUNG: Bitte beachten Sie, daß die neuen Kurbelwellenlager - außer dem karbonitrierten Innenring - höhere Tragfähigkeit, Polyamid Käfig und reduzierten Außenring bieten.

Bei beiden Gehäusen muss der reduzierte Außenring nach der Kurbelwelle gewendet sein.

ATENCIÓN: señalamos que los cojinetes, además del anillo carbonitrurado, tienes la carga reforzada, la jaula en poliamida y el anillo exterior reducido.

El anillo externo reducido se debe girar hacia el cigüeñal entre ambos cárteres.



Fig. 13



Fig. 14



M

Fig. 15

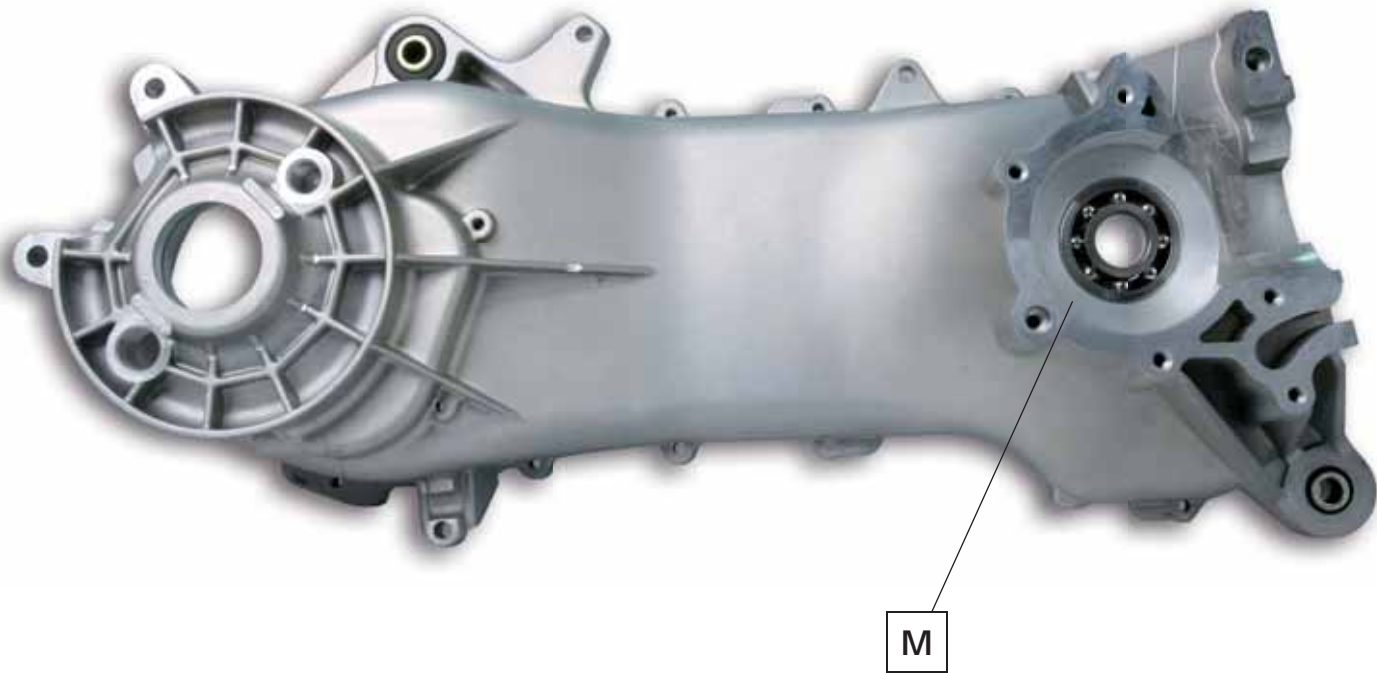


Fig. 16

Raffreddare con spray congelatore l'estremità dell'albero motore che verrà alloggiata nel cuscinetto.
Apply freezing spray to the crank shaft bearing diameters.
Rafrachir avec du spray congélateur l'extrémité du vilebrequin que sera positionnée dans le roulement.
Kühlen Sie mit Kältespray das Kurbelwellenende ab, das ins Lager eingesetzt wird.
Enfriar con spray congelador el extremo del cigüeñal que se alojará en el cojinete.

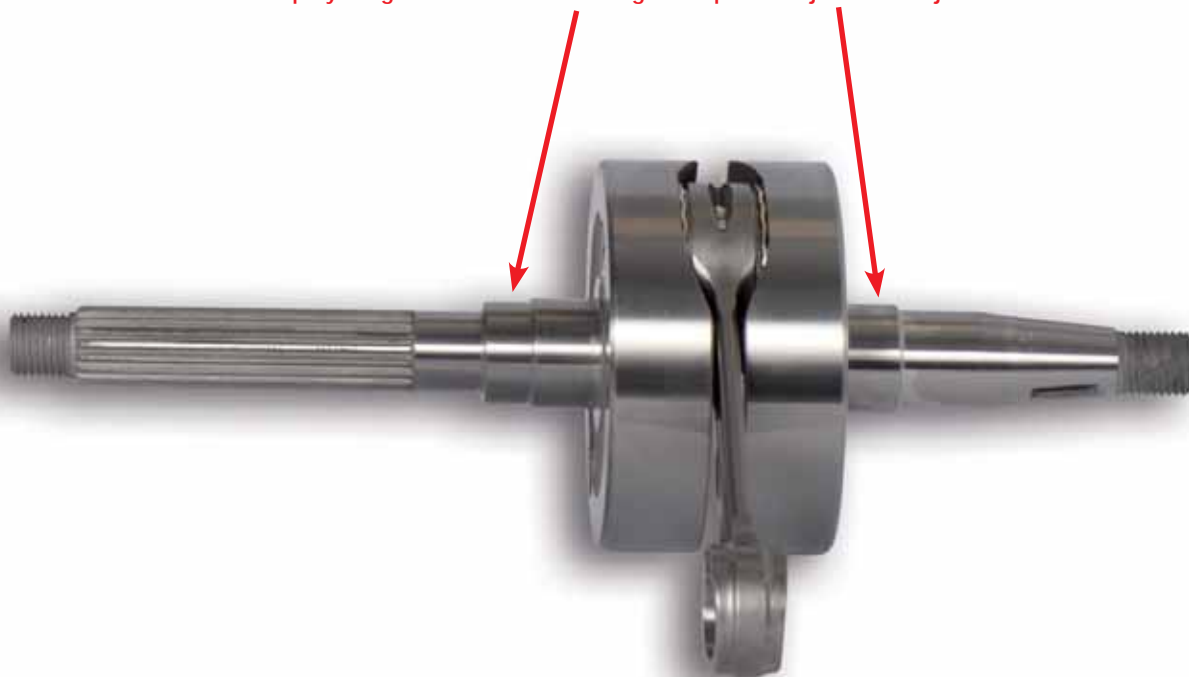


Fig. 17



Fig. 18



Fig. 19

Controllo gioco assiale: 0,05 / 0,08 mm a motore freddo
Check the play: 0,05 / 0,08 mm when the engine is cold
Contrôle du jeu axial: 0,05 / 0,08 mm à moteur froid
Kontrolle des Axialspiels: 0,05 / 0,08 mm bei kaltem Motor
Control juego axial: 0,05 / 0,08 mm con motor frío



DATI DI MONTAGGIO / ASSEMBLY DATA / DONNÉES DE MONTAGE / MONTAGEDATEN / DATOS DE MONTAJE	
Coppia di serraggio viti M6 accoppiamento carter Torque for M6 screws for casing coupling Couple de serrage des vis M6 couplage carter Anzugsmoment Schrauben M6 Verbindung Gehäusehälften Par de ajuste tornillos M6 acoplamiento cárter	12 Nm (1.2 kgm)
Coppia di serraggio viti M6 carter ingranaggi Torque for M6 screws for gear casing Couple de serrage des vis M6 carter engrenages Anzugsmoment Schrauben M6 Verbindung Getriebe Par de ajuste tornillos M6 cárter engranajes	12 Nm (1.2 kgm)
Coppia di serraggio viti M6 coperchio carter avviamento Torque for M6 screws for starter casing cover Couple de serrage des vis M6 couvercle carter démarrage Anzugsmoment Schrauben M6 Anlassergehäusedeckel Par de ajuste tornillos M6 tapa cárter de arranque	10-11 Nm (1.0 – 1.1 kgm)
Coppia di serraggio dadi M6 prigionieri cilindro Torque for M6 nut cylinder studs Couple de serrage des écrous M6 prisonniers cylindre Anzugsmoment Muttern M6 Stiftsschrauben des Zylinders Par de ajuste tuercas M6 prisioneros cilindro	12 Nm (1.2 kgm)
Coppia di serraggio viti M6 collettore aspirazione Torque for M6 screws for intake manifold Couple de serrage des vis M6 collecteur aspiration Anzugsmoment Schrauben M6 Ansaugstutzen Par de ajuste tornillos M6 colector aspiración	10-11 Nm (1.0 – 1.1 kgm)
Capacità totale olio ingranaggi Total gear oil capacity Capacité totale huile engrenages Gesamtfassungsvermögen Getriebeöl Capacidad total de aceite engranajes	100 cc
Gioco assiale cuscinetti di banco Main bearing play Jeu axial roulements vilebrequin Axialspiels Kurbelwellenlager Juego axial cojinetes de banco	0,10 / 0,15 mm

Montaggio cilindri con prigionieri passanti.

Mounting cylinders with stud bolts.

Montage des cylindres avec goujons prisonniers.

Durchgangsverschraubung Zylinder mit Stiftsschrauben.

Montaje cilindros con espárragos pasantes.

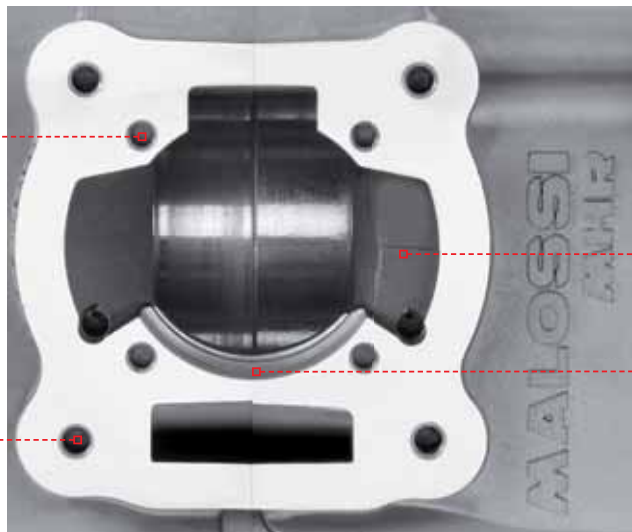
Montaggio cilindri
fissaggio a flangia Malossi.

Cylinder mounting
to Malossi flange available.

Montage des cylindres
de fixation à bride Malossi.

Montage der Zylinder
mit Flanschbefestigung von Malossi.

Montaje cilindros
de fijación con arandela Malossi.



Travasi perfettamente raccordati ai gruppi termici Malossi MHR Team 7 travasi.

Transfer ports perfectly coupled to the Malossi MHR Team 7 cylinder kits transfer ports

Transferts parfaitement raccordés aux groupes thermiques Malossi MHR Team 7 transferts.

Einwandfreier Anschluss der Überläufe an das Zylinderkit Malossi MHR Team 7.

Trasiegos perfectamente acoplados a los grupos térmicos Malossi MHR Team 7 trasiegos.

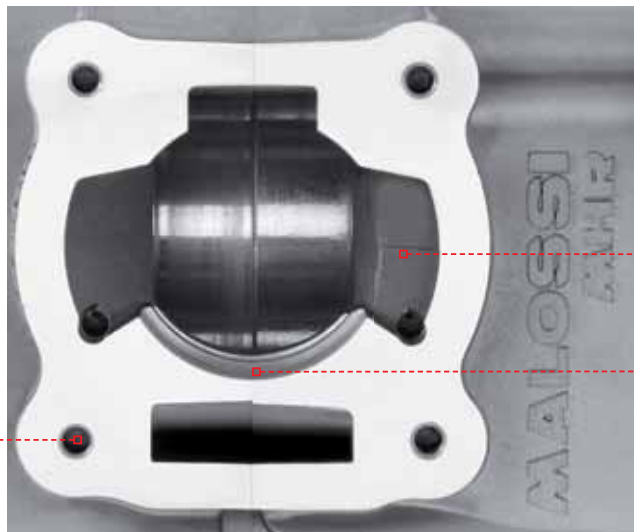
Barenatura alloggiamento cilindro Ø 61.

Cylinder housing boring diameter 61.

Alésage du logement cylindre Ø 61.

Bohrung Sitz des Zylinders Ø 61.

Barrenado alojamiento cilindro Ø 61.



Montaggio cilindri
fissaggio a flangia Malossi.
Cylinder mounting
to Malossi flange available.
Montage des cylindres
de fixation à bride Malossi.
Montage der Zylinder
mit Flanschbefestigung von Malossi.
Montaje cilindros
de fijación con arandela Malossi.

Travasi perfettamente raccordati ai gruppi
termici Malossi MHR Team 7 travasi.

Transfer ports perfectly coupled to the
Malossi MHR Team 7 cylinder kits transfer
ports

Transferts parfaitement raccordés aux
groupes thermiques Malossi MHR Team 7
transferts.

Einwandfreier Anschluss der Überläufe an
das Zylinderkit Malossi MHR Team 7.

Trasiegos perfectamente acoplados a los
grupos térmicos Malossi MHR Team 7
trasiegos.

Barenatura alloggiamento cilindro Ø 61.

Cylinder housing boring diameter 61.

Alésage du logement cylindre Ø 61.

Bohrung Sitz des Zylinders Ø 61.

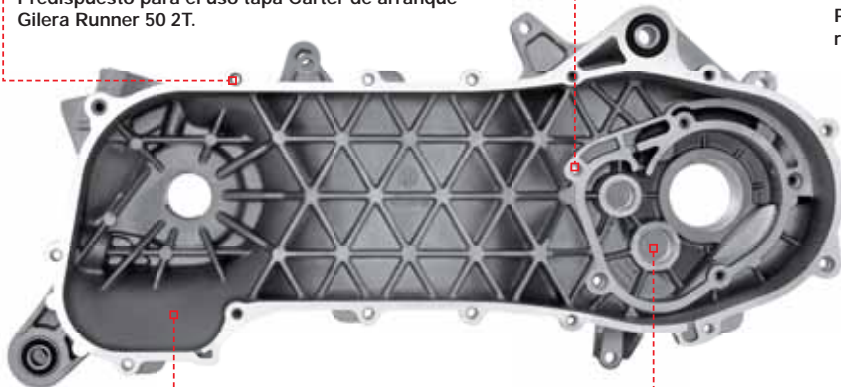
Barrenado alojamiento cilindro Ø 61.

MHR C-one

MHR RC-one



Predisposto per utilizzo coperchio Carter avviamento Gilera Runner 50 2T.
Ready for use with starter casing cover Gilera Runner 50 2T.
Prévu pour l'utilisation du couvercle carter démarrage Gilera Runner 50 2T.
Vorbereitet für die Verwendung des Anlassergehäusedeckels Gilera Runner 50 2T.
Predispuesto para el uso tapa Cártier de arranque Gilera Runner 50 2T.



Eliminazione miscelatore automatico.

Elimination of automatic mixer.

Élimination du mélangeur automatique.

Beseitigung des automatischen Mischers.

Eliminación mezclador automático.

Astuccio a rulli maggiorato Ø 16 x 22 x 12.

Larger needle bearing 16 diam x 22 x 12.

Étui à rouleaux majoré Ø 16 x 22 x 12.

Vergrößertes Rollenlager Ø 16 x 22 x 12.

Funda de rodillos aumentada Ø 16 x 22 x 12.

Predisposto per utilizzo Carter ingranaggi Malossi roller crankcase 2514521 MHR / originale.

Ready for user with original Malossi roller crankcase 2514521 MHR.

Prévu pour l'utilisation du carter engrenages Malossi roller crankcase 2514521 MHR / original.

Vorbereitet für die Verwendung von originalen Getrieben von Malossi roller crankcase 2514521 MHR.

Predispuesto para el uso Cártier engranajes Malossi roller crankcase 2514521 MHR / original.

Predisposizione pompa benzina depressione.

Preparation for depression fuel pump.

Prédisposition de la pompe à essence à dépression.

Vorbereitung für Unterdruckbenzinpumpe.

Predisposición bomba a gasolina caída de presión.

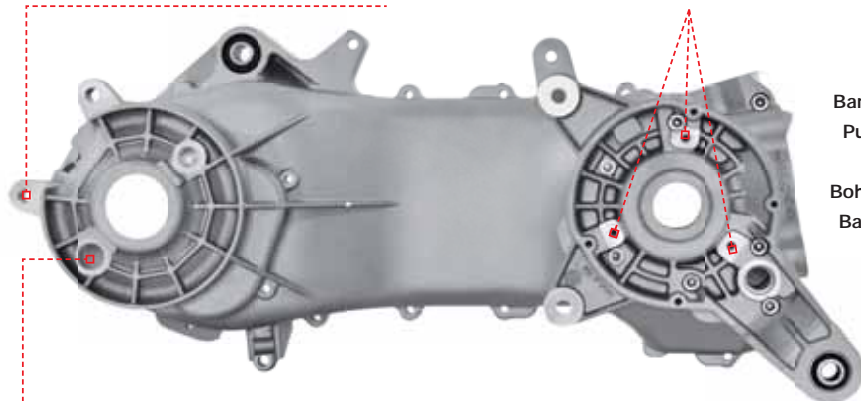


MHR C-one

MHR RC-one



Predisposizione montaggio pinza freno.
Ready for brake caliper installation.
Prédisposition montage pince frein.
Vorbereitung für Montage des Bremssattels.
Predisposición montaje pinza freno.



Predisposizione montaggio ceppi freno.
Ready for brake shoe mounting.
Prédisposition montage mâchoires frein.
Vorbereitung für Montage der Trommelbremse.
Predisposición montaje cepos freno.

Fori di fissaggio accensione rotore interno.
Installation slots internal rotor ignition.
Trous de fixation démarrage rotor interne.
Befestigungsbohrungen Zündung Innenrotor.
Agujeros de fijación encendido rotor interno.

Alloggiamento cuscinetti Ø 47.
Bearing housing diam. 47.
Logement des roulements Ø 47.
Sitz der Lager Ø 47.
Alojamiento cojinetes Ø 47.

Valvola lamellare maggiorata monopetalò Malossi VL18.
Larger single-petal reed valve Malossi VL18.
Clapet majoré mono-pétale Malossi VL18.
Vergrößerte Membran mit einem Membranplättchen VL 18.
Válvula laminar aumentada monopétalo Malossi VL18.

Art. 5715844

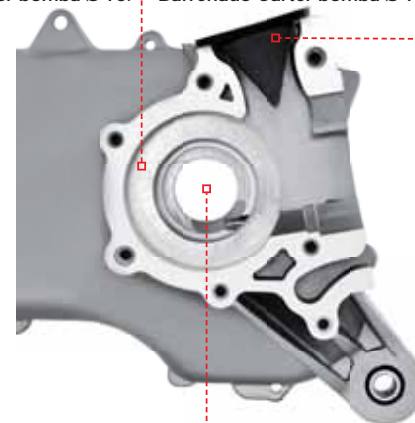
MHR C-one

Barenatura Carter pompa Ø 73.
Pump casing boring diam. 73.
Alésage carter pompe Ø 73.
Bohrung Pumpengehäuse Ø 73.
Barrenado Cártel bomba Ø 73.

Art. 5715845

MHR RC-one

Barenatura Carter pompa Ø 78.
Pump casing boring diam. 78.
Alésage carter pompe Ø 78.
Bohrung Pumpengehäuse Ø 78.
Barrenado Cártel bomba Ø 78.



PRODOTTI A COMPLEMENTO / SUPPLEMENTARY PRODUCTS / PRODUITS EN COMPLÉMENT /
ERGÄNZENDE PRODUKTE / PRODUCTOS DE COMPLEMENTO

	MANICOTTO INTAKE RUBBER MANCHON ANSAUGUMMI MANGUITO		IMPIANTO ALIMENTAZIONE CARBURETTOR KIT KIT CARBURATEUR VERGASERKIT SISTEMA ALIMENTACION		ALBERO MOTORE RHO RHO CRANKSHAFT VILEBREQUIN RHO KURBELWELLE RHO CIGUENAL RHO		GRUPPO TERMICO THERMAL UNIT GROUPE THERMIQUE ZYLINDERKIT GRUPO TERMICO		ACCENSIONE A ROTORE INTERNO INTERIOR ROTOR IGNITION ALLUMAGE A ROTOR INTERNE ZÜNDUNG MIT INNENROTOR ENCENDIDO DE ROTOR INTERNO		ALBERO PERNO RUOTA WHEEL SHAFT PIN ARBRE AXE ROUE WELLE RADBOLZEN EJE PERNO RUEDA		ROLLER CRANKCASE Coperchio Carter Ingranaggi Gear casing cover Couvercle carter engranages Deckel Getriebegehäuse Tapa Carter engranajes		Ingranaggi HTQ - PRIMARI Gears HTQ - PRIMARY Engrenages HTQ - PRIMAIRES Getriebe HTQ - PRIMAR Engranajes HTQ - PRIMARIOS		Ingranaggi HTQ - SECONDARI Gears HTQ - SECONDARY Engrenages HTQ - SECONDAIRES Getriebe HTQ - SEKUNDAR Engranajes HTQ - SECUNDARIOS		OVER RANGE Gruppo trasmissione completo Complete transmission unit Groupe de transmission complet Komplettes Getriebe Grupo de transmisión completo		BRAKE POWER Ceppi freno Brake shoes Machoirs des frein Trommelbremse Cepos freno		ENERGY PUMP Pompa acqua Water pump Pompe à eau Wasserpumpe Bomba de agua
MHR C-one Art. 5715844	Art. 1313799B Ø 28	Art. 1616276 Ø 28	Art. 53 7600 53 9212 5314887 5316005	Art. 31 8455 31 8865 31 8884 3111584 3112099 3113030	Art. 5514691 5515001	Art. 6714530	Art. 2514521	Art. 67 9080 (z 14/39) 6711449 (z 16/37) 6713339 (z 15/38)	Art. 67 9966 (z 13/48) 67 9968 (z 14/47)	Art. 6114219 6115781	Art. 6215328	Art. 5614787 5616363											
MHR RC-one Art. 5715845	---	Art. 1616276 Ø 28	Art. 5313270 5316029	Art. 3115883	Art. 5514691 5515001	Art. 6714530	Art. 2514521	Art. 67 9080 (z 14/39) 6711449 (z 16/37) 6713339 (z 15/38)	Art. 67 9966 (z 13/48) 67 9968 (z 14/47)	Art. 6114219 6115781	Art. 6215328	Art. 5614787 5616363											

- Verificare la compatibilità dei suddetti articoli consultando il nostro catalogo.
- Check the compatibility of these items by consulting our catalogue.
- Vérifier la compatibilité des articles susmentionnés en consultant notre catalogue.
- Die Kompatibilität der genannten Artikel mit unserem Katalog überprüfen.
- Controlar la compatibilidad de antedichos artículos consultando nuestro catálogo.

- Per il montaggio dei prodotti a completamento seguire le istruzioni di montaggio specifiche inserite nelle confezioni.
- For complete product assembly, follow the specific assembly instructions included in the package.
- Pour le montage des produits en complément suivre les instructions de montage spécifiques insérées dans l'emballage.
- Für die Montage der ergänzenden Produkte die spezifische Montageanleitung in der Verpackung beachten.
- Para el montaje de los productos de complemento seguir las instrucciones de montaje específicas presentes en la caja.