

Instructions in other languages available at  
**<http://www.stage6-racing.com/instructions/S6-7514010>**

# STAGE 6®

## R/T HIGH-END CYLINDER

Stage6 R/T BIG BORE 95 – Piaggio LC

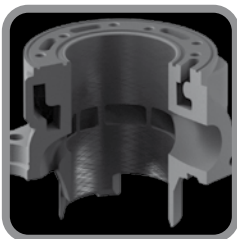
Part no.: S6-7514010



11/2012 · INS75.003



DE



## Inhalt

- 1 **Einleitung** \_\_\_\_\_
- 2 **Voraussetzungen** \_\_\_\_\_
  - 2.1 Kurbelwelle \_\_\_\_\_
  - 2.2 Dichflächen \_\_\_\_\_
  - 2.3 Spindelmaß \_\_\_\_\_
  - 2.4 Kraftstoff & Ölbeimischung \_\_\_\_\_
  - 2.5 Auspuffanlage & Zylinderflansch \_\_\_\_\_
- 3 **Zylindermontage** \_\_\_\_\_
  - 3.1 Zylinderfußdichtungen & Quetschkante \_\_\_\_\_
  - 3.2 Zylinder-Adapterplatte \_\_\_\_\_
  - 3.3 Kolbenmontage \_\_\_\_\_
  - 3.4 Zylindermontage \_\_\_\_\_
  - 3.5 Brennraumkalotte & Wassermantel \_\_\_\_\_
  - 3.6 Wasseranschlüsse \_\_\_\_\_
- 4 **Einstellen der Zündung** \_\_\_\_\_
- 5 **Maßhaltigkeit** \_\_\_\_\_
- 6 **Übersicht Komponenten** \_\_\_\_\_
- 7 **Ersatzteile** \_\_\_\_\_

## Technische Daten

|                 |           |
|-----------------|-----------|
| Motor           | PIAGGIO   |
| Hubraum         | 93,44 ccm |
| Bohrung         | 52,00 mm  |
| Hub             | 44,0 mm   |
| Pleuellänge     | 90 mm     |
| Kühlung         | Wasser    |
| Verdichtung     | 1:15,5    |
| Max. Leistung   | 23 kW     |
| Max. Drehmoment | 17 Nm     |

Neuerungen und Dokumentationen unter:

<http://www.stage6-racing.com/instructions/S6-7514010>

## 1. Einleitung

Zuerst möchten wir uns für den Kauf dieses Artikels und das damit gezeigte Vertrauen in uns und unser Produkt bedanken. Mit dem Stage6 R/T BIG BORE 95 präsentieren wir eine weitere Ausbaustufe unserer R/T-Zylinderkitreihe. Wie beim kleinen Bruder wird der Zylinder mit vier außenliegenden Stehbolzen befestigt; diesen Vorteil spielt der R/T BIG BORE 95 voll aus. Die nochmals größeren Kanäle können uneingeschränkt realisiert werden; Ausbuchtungen für die sonst durchgängig durch den Zylinder führenden Stehbolzen, die den Querschnitt beeinflussen, entfallen; der Füllgrad konnte somit deutlich gesteigert werden. Unter Einbehaltung der kompakten Bauform des Zylinders und dank dem gleichzeitig vergrößerten Bohrungsdurchmesser ist es möglich, hohe Stabilitätswerte zu erzielen, die besser sind als die handelsüblicher Zylinder. Der Zylinder ist deutlich weniger anfällig für Defekte aufgrund thermischer Überbelastungen, da sich die Laufbahn gleichmäßig ausdehnen kann. Dies bietet unter anderem entscheidende Sicherheitsreserven im harten Renneinsatz. Durch Verwendung einer hochwertigen Hartchrombeschichtung ist der Zylinder, wie auch schon der R/T 70, besonders langlebig und widerstandsfähig.

**Das patentierte modulare System bringt mehrere Vorteile mit sich:**

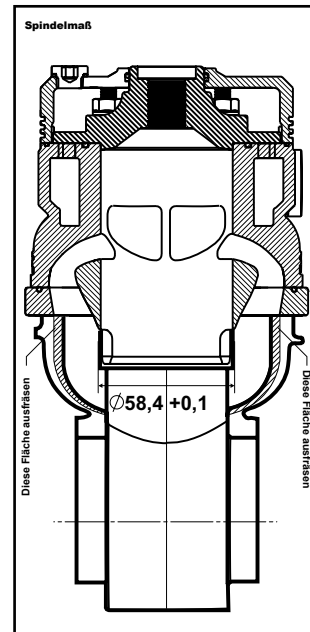
- Kurze Zylinderstehbolzen ermöglichen ein optimales Spülkanal-Design zur Erhöhung des Füllgrades.

- Keine Behinderung der Kanäle durch durchgehende Stehbolzen wie bei konventionellen Zylindern.
- Durch eine passende Adapterplatte kann der Zylinder auf alle gängigen Motoren übertragen werden.
- Sehr schnelle Montage und Demontage.
- Hochfester, CNC-gefräster Zylinderkopf aus 6061-T6 mit 5 Fixierpunkten.
- Optimiertes Kühlsystem mit Kühltaschen um alle 5 Zylinderkopfschrauben.
- Viton®-O-Ring-Dichtung am Zylinderfuß.

## 2. Voraussetzungen

Um den Zylinder ordnungsgemäß verbauen zu können und um mögliche Fehler gleich im Vorfeld zu vermeiden, ist es notwendig, die aufgelisteten Anforderungen zu erfüllen. Nichtbeachtung kann zu schwerwiegenden Funktionsstörungen oder zu Defekten an Zylinder, Motorgehäuse und/oder Fahrzeug führen!

**2.1 Pleuellänge:** Konstruktionsbedingt kann der Zylinder nur in Verbindung mit einer Racing-Kurbelwelle mit 90mm Pleuellänge und einem Hub von 44mm verwendet werden (Art.-Nr.: S6-7914096 Stage6 R/T BIG BORE 95).



**2.2 Dichtflächen:** Die Dichtflächen des Motorgehäuses müssen in einem einwandfreien Zustand sein. Um einen störungsfreien Betrieb zu gewährleisten, müssen Beschädigungen oder nicht plane Dichtflächen ausgeschliffen werden. Ansonsten kann es zu Beschädigungen an Motorteilen, insbesondere am Zylinder, kommen. Sollte das Motorgehäuse beschädigt sein, ist es zu ersetzen oder von einer Fachwerkstatt überholen zu lassen.

**2.3 Spindelmaß:** Der Durchmesser des Zylinderfußes beträgt 57,70mm. Um den Zylinder montieren zu können, ist es notwendig, das Gehäuse zu demontieren und im Bereich der Zylinderfußdichtung zu bearbeiten. Das Motorgehäuse muss bei Piaggio-Motoren auf einen Durchmesser von 58,40mm (+0,10mm) mit einer Tiefe von 15mm ausgespindelt werden.

**2.4 Kraftstoff & Ölbeimischung:** Aufgrund der erhöhten Verdichtung, und um eine möglichst hohe Leistung zu erzielen, ist es erforderlich, einen Kraftstoff mit einer Oktanzahl von 100 oder mehr zu verwenden. Qualitativ minderwertige Kraftstoffe oder Kraftstoffe mit niedrigerer Oktanzahl können zu Beschädigungen am Zylinder führen. Es sind ausschließlich vollsynthetische Zweitakt-Motorenöle zu verwenden. Das empfohlene Mischungsverhältnis von 1:33 ist nicht zu unterschreiten.

**2.5 Auspuffanlage & Zylinderflansch:** Die geänderten Befestigungspunkte für den Auslassflansch fordern den Einsatz eines zur Auspuffanlage passenden Flansches. Die einzelnen Flanschtypen sind der Ersatzteilliste zu entnehmen. Wir empfehlen den Einsatz der R/T-95-BIG-BORE-Auspuffanlage (Art.-Nr.: S6-9614010 Stage6 R/T BIG BORE 95 oder S6-9614011 Stage6 R/T BIG BORE 95, Dragrace).

### 3. Zylindermontage

**3.1 Zylinderfußdichtungen & Quetschkante:** Vor dem Einbau der Zylinderfußdichtung(en) sind die Dichtflächen auf Schäden zu kontrollieren. Liegt ein Defekt vor, muss das Motorgehäuse ausgewechselt oder von einem Fachbetrieb instand gesetzt werden. Die Dichtflächen müssen sauber und von allen Rückständen befreit sein. Es ist darauf zu achten, dass die Quetschkante an der engsten Stelle Werte um 0,65 mm ( $\pm 0,05$ mm) misst. Dieser Wert kann durch den Einsatz der verschiedenen Zylinderfußdichtungen abgestimmt werden. Die Verwendung von max. zwei Dichtungen ist möglich, jedoch sollte im Idealfall höchstens eine Dichtung verbaut werden. Die Kontrolle der Quetschkante muss immer an zwei gegenüberliegenden Punkten erfolgen.

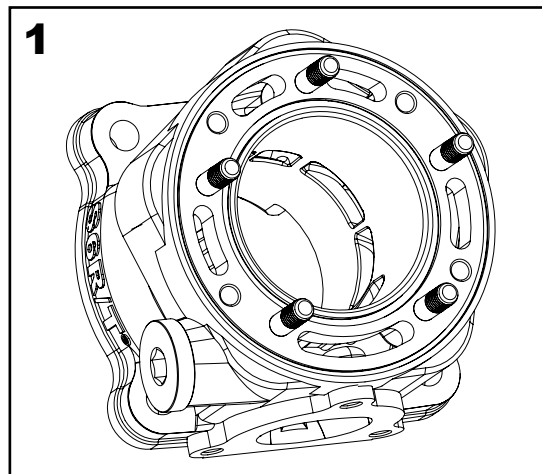
**3.2 Zylinder-Adapterplatte:** Die Montage der Adapterplatte erfolgt mittels der vier schwarzen M6x25mm-Innensechskantschrauben; diese sind mit einem Anzugsdrehmoment von 13Nm über Kreuz anzuziehen. Sollten diese Schrauben im Zuge einer Motorrevision beschädigt worden sein, sind sie zwingend durch die Artikelnummer S6-75140ET33 auszutauschen! Zwischen Zylinderfuß-Adapter, Dichtung(en) und Motorgehäuse ist eine dauerelastische Dichtungsmasse zu verwenden. Diese sollte die Oberflächen nur benetzen. In den Zylinderfuß-Adapter werden die M7/M8-Gewindestifte handfest eingeschraubt; es ist darauf zu achten, dass die M7/M8x30mm-Stifte auslassseitig und die M7/M8x32mm in die oberen Montagepunkte geschraubt werden. Die Abdichtung des Zylinders erfolgt über den Viton®-Dichtungsring, der in die Nut des Zylinderfuß-Adapters einzulegen ist. Bei der Montage des Zylinders ist unbedingt zu beachten, dass sich die Dichtung nicht aus der Nut löst und beim Aufsetzen des Zylinders gequetscht wird.

**3.3 Kolbenmontage:** Der Kolben ist wie gewohnt mit dem auf dem Kolbendach angebrachten Pfeil in Richtung Auslass zu montieren. Vor einem erstmaligen Einbau sollten der Kolben und die Kanalöffnungen in der Zylinderlaufbahn auf scharfe Kanten und/oder Grate kontrolliert werden. Wenn notwendig sind die betroffenen Bereiche mit feinem Schleifpapier nachzuarbeiten. Der Kolbenring ist in die Kolbenringnut einzulegen und über den Ringstoß zu positionieren. Auf den korrekten Sitz der Kolbenbolzensicherungsclips ist zu achten.

**3.4 Zylindermontage:** Vor der Montage des Zylinders sollte der Zylinder auf Produktionsrückstände (Späne, Metallstaub, ...) kontrolliert und im Zweifelsfall gereinigt werden. Anschließend ist die Laufbahn des Zylinders mit Zweitakt-Öl zu benetzen. Dann den Zylinder vorsichtig auf den Kolben aufschieben, bis er auf der Dichtfläche der Adapterplatte aufliegt. Bei der Montage des Zylinders ist unbedingt zu beachten, dass der Dichtungsring ordnungsgemäß in der dafür vorgesehenen Nut liegt. Dies ist bei jeder Montage zu überprüfen (Nichtbeachtung kann zu einem schwerwiegenden Defekt führen!).

**3.5 Brennraumkalotte & Wassermantel:** Nach erfolgter Montage und dem Ermitteln der Quetschkante (s. Abschnitt 3.1 *Zylinderfußdichtungen & Quetschkante*) ist der Brennraum zu montieren. Hierzu sind die mitgelieferten fünf M6-Gewindestifte in den oberen Bereich des Zylinders einzudrehen. Es ist darauf zu achten, dass die Stifte in der richtigen Position montiert werden (s. Abb. 1). Der Viton®-Ring (d=60 mm) wird in die innere Nut des Zylinders eingelegt. Hier ist wiederum der korrekte Sitz des Dichtungsring bei jeder Montage zu prüfen. Die Kalotte ist über Kreuz mit den M6-Hutmuttern (je 11 Nm) festzuziehen. Die äußere Zylinderkopfdichtung in die Nut einlegen und gegebenenfalls mit Fett bzw. Dichtmasse fixieren. Den Dichtungsring zur Abdichtung der Zündkerzenöffnung in die Innenseite des Zylinderdeckels ein-

setzen und auf korrekten Sitz kontrollieren. Der Wassermantel ist so zu montieren, dass der Wasseranschluss dem Auslasskanal gegenüberliegt. Die Befestigung des Mantels erfolgt über vier M6x30mm-Innensechskantschrauben. Die beiliegende Kupferscheibe ist unter der Schraube zu positionieren, die als Entlüftungsschraube dient. Sie ist durch die Aufschrift *Air* auf dem Wassermantel zu erkennen.



**3.6 Wasseranschlüsse:** Der seitliche Wasseranschluss am Zylinder ist mit der Verschlusschraube und untergelegter Dichtung zu verschließen. Er wird für Piaggio-Motoren nicht verwendet. Der Wasseranschluss ist mit 8Nm anzuziehen.

#### 4. Einstellen der Zündung

Der Einstellung der Zündung sollte besonderes Augenmerk geschenkt werden. Eine falsch gewählte Zündeneinstellung kann zu Leistungsverlusten oder Schäden am Motor führen. Wir empfehlen, eine Stage6-R/T-Innenrotorzündung (Art.-Nr.: S6-4514000) zu verbauen. Diese wurde speziell für diese Zylinder entwickelt und trägt dazu bei, die maximal mögliche Leistung zu erzielen.

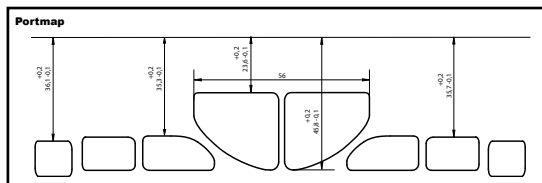
Die notwendigen Einstellarbeiten sind der Anleitung der Stage6-R/T-Innenrotorzündung zu entnehmen. Der Basiswert für die Grundeinstellung beträgt 3,6mm vOT mit dem Schaltkabel auf Masse.

#### 5. Maßhaltigkeit

Um einen gleichbleibenden Qualitätsstandard zu sichern, durchlaufen alle Zylinder eine Qualitätskontrolle. Im Zuge dieser Kontrolle wird der Zylinder unter anderem computergesteuert vermessen und nachbearbeitet. Da es nicht realisierbar ist, völlig toleranzfrei zu fertigen, wird nach erfolgter Produktion entschieden, mit welcher Kalotten-Einstecktiefe der Zylinder ausgeliefert wird. Dies ist nach unserem Ermessen eine der besten, wenn nicht sogar die beste Lösung, um Zylinder möglichst im selben Steuerzeitenbereich auszuliefern. Der deutliche Mehraufwand ist unserer Meinung nach – bei einem Zylinder dieser Kategorie – ein Muss!

Wir und unsere Kundschaft stellen im Laufe der Jahre immer höhere Anforderungen an Motorkomponenten. Nicht zuletzt ist dies einer der Gründe, wieso in diesem Bereich ein solch hoher Aufwand betrieben

wird, einen Zylinder zu entwickeln, der neue Maßstäbe in Sachen Leistung und Qualität setzt. Nichtsdestotrotz sollte nicht vergessen werden, dass es sich um ein Motorteil handelt, das dazu gemacht wurde, Erfolge zu feiern, und nicht nur gut auszusehen. Wir möchten hier an dieser Stelle darauf hinweisen, dass es vereinzelt zu kleinen Gusslunkern unterhalb der Überströmer kommen kann, die jedoch Funktion, Langlebigkeit oder Leistung in keiner Hinsicht beeinträchtigen.



## 6. Übersicht Komponenten

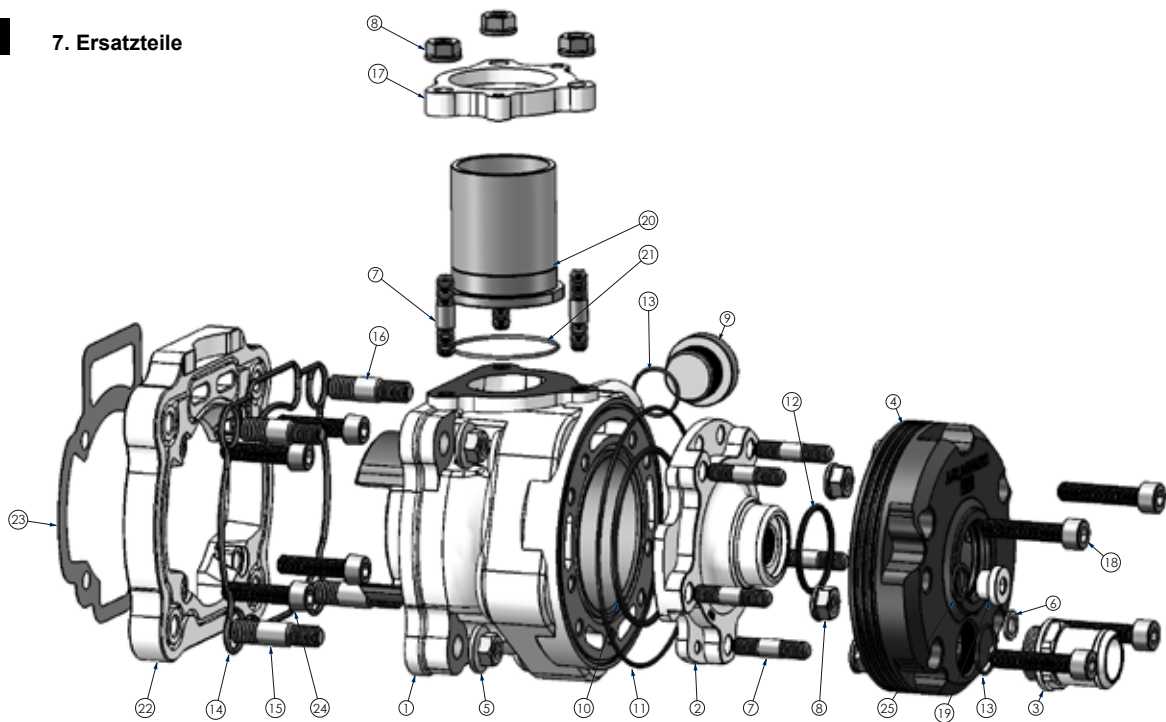
| Zylinderkit                        | Auspuffanlage                                 |   | Kurbelwelle            | Zündung    |
|------------------------------------|---|---|------------------------|------------|
| Stage6 R/T 95 BIG BORE, Piaggio LC | Auspuffanlage Stage6 R/T BIG BORE 95, Piaggio | Auspuffanlage Stage6 R/T BIG BORE 95, Dragrace, Piaggio | Stage6 R/T BIG BORE 95 | Stage6 R/T |
| S6-7514010                         | S6-9614010                                    | S6-9614011  | S6-7914096             | S6-4514000 |

| Vergaser         | Membranblock |              | Ansaugstutzen |
|------------------|--------------|--------------|---------------|
| S6-30DEL-19      | S6-3219002   | S6-3219040/* | S6-3314002/VT |
| S6-30DEL-21      |              |              |               |
| S6-31RT-PWK21    | -            | -            | -             |
| S6-31RT-PWK24    | S6-3219002   | S6-3219040/* | S6-3314015/*  |
| S6-31MK-TM24     | -            | -            | -             |
| S6-30RT-VHST24/K | -            | -            | -             |
| S6-30RT-VHST28/K | -            | -            | -             |
| S6-31RT-PWK26    | S6-3219040/* |              | S6-3314015/*  |
| S6-31RT-PWK28    | -            | -            | -             |
| S6-31RT-PWK30    | -            | -            | -             |
| S6-31RT-PWK32    | -            | -            | -             |



DE

## 7. Ersatzteile



| Bauteil (s. Abbildung)      | Bezeichnung                                | Artikelnummer |
|-----------------------------|--|---------------|
| -                           | Zylinderkit                                | S6-7514010    |
| 1                           | Zylinder                                   | S6-75ET28     |
| 2                           | Brennraumkalotte, 1,0 mm                   | S6-75ET03/10  |
|                             | Brennraumkalotte, 1,1 mm                   | S6-75ET03/11  |
|                             | Brennraumkalotte, 1,2 mm                   | S6-75ET03/12  |
|                             | Brennraumkalotte, 1,3 mm                   | S6-75ET03/13  |
|                             | Brennraumkalotte, 1,4 mm                   | S6-75ET03/14  |
|                             | Brennraumkalotte, 4 mm (Rohling)           | S6-75ET02/40U |
| 3                           | Wasseranschlussschraube Zylinderkopf       | S6-75ET13     |
| 4 + 3                       | Zylinderkopf inkl. Wasseranschlussschraube | S6-75ET10     |
| 5 + 7 + 8 + 15 + 16 + 18    | Schraubenset Zylinder                      | S6-75ET15     |
| 6                           | Unterlegscheibe Kupfer M6                  | S6-75ET29     |
| 9                           | Wasserkanal-Verschlusschraube              | S6-75ET12     |
| 10 + 11 + 12 + 13 + 14 + 21 | Dichtungssatz (O-Ringe)                    | S6-75ET22     |
| 17                          | Auslass-Spacer                             | S6-75ET24     |
| 19                          | Temperatursensor-Verschlusschraube         | S6-75ET11     |
| 20                          | Flansch                                    | S6-75EK52     |
| 22                          | Zylinderfuß-Adapter inkl. Stehbolzen       | S6-75140ET04  |
| 23                          | Dichtungssatz (Fußdichtungen)              | S6-75140ET20  |
| 24                          | Schraubenset Zylinderfuß-Adapter           | S6-75140ET33  |
| 25                          | Unterlegscheibe Kupfer PT 1/8              | S6-75ET30     |
| -                           | Kolben-Set, A                              | S6-75KO03.A   |
| -                           | Kolben-Set, B                              | S6-75KO03.B   |
| -                           | Kolben-Set, C                              | S6-75KO03.C   |
| -                           | Kolbenring, d = 52 x 1,0 mm                | S6-75KR02     |
| -                           | Kolbenclip, d = 14 mm                      | S6-KC14       |
| -                           | Kolbenbolzen, d = 14 mm                    | S6-75KB30     |

**DE****Notizen und Einstellungen**

---

---

---

---

---

---

---

---

---

---

---

---

## Notizen und Einstellungen

---

---

---

---

---

---

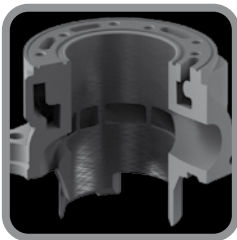
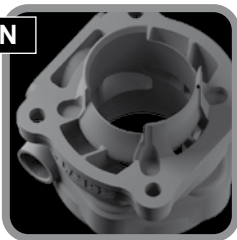
---

---

---

---

EN



## Content

- 1 Introduction \_\_\_\_\_
- 2 Preconditions \_\_\_\_\_
  - 2.1 Crankshaft \_\_\_\_\_
  - 2.2 Sealing surfaces \_\_\_\_\_
  - 2.3 Spigot mouth diameter \_\_\_\_\_
  - 2.4 Fuel & oil addition \_\_\_\_\_
  - 2.5 Exhaust system & cylinder flange \_\_\_\_\_
- 3 Cylinder Installation \_\_\_\_\_
  - 3.1 Cylinder base gaskets & squish clearance \_\_\_\_\_
  - 3.2 Cylinder adaptor plate \_\_\_\_\_
  - 3.3 Installing the piston \_\_\_\_\_
  - 3.4 Installing the cylinder \_\_\_\_\_
  - 3.5 Inner cylinder head cap & cylinder head cover \_\_\_\_\_
  - 3.6 Water connection \_\_\_\_\_
- 4 Ignition timing \_\_\_\_\_
- 5 Dimensional stability \_\_\_\_\_
- 6 Component overview \_\_\_\_\_
- 7 Replacement parts \_\_\_\_\_

## Technical Data

|                |               |
|----------------|---------------|
| Engine         | PIAGGIO       |
| Capacity       | 93.44 cc      |
| Bore           | 52.00 mm      |
| Stroke         | 44.0 mm       |
| Conrod length  | 90 mm         |
| Cooling system | Liquid-cooled |
| Compression    | 1:15.5        |
| Max. power     | 23 kW         |
| Max. torque    | 17 Nm         |

Changes and documentation available at:

<http://www.stage6-racing.com/instructions/S6-7514010>

## 1. Introduction

Firstly, we'd like to say *thank you* for buying this cylinder and thus showing your trust in our product and us. With the Stage6 R/T BIG BORE 95, we proudly present the next addition to our R/T cylinder kit range. Just like the smaller version, the R/T BIG BORE 95 is fixed using four outer studs – and it makes full use of this advantage. Passages were realised without any restrictions; they are now even bigger, without any obstructions due to studs going through the cylinder and influencing the cross section; cylinder filling therefore increases. As the compact cylinder construction has been kept and bore diameter enlarged, it has been possible to achieve high dimensional stability better than that of common cylinders. The cylinder is much less prone to fail due to overheating, as the liner expands much more evenly. Among other things, this offers decisive safety reserves in racing. Thanks to its high-quality hard chrome coating, the cylinder, like the R/T 70, is also exceptionally resistant and durable.

### The patented modular system offers several advantages:

- Short cylinder studs make for an optimal scavenging passage layout that increases cylinder charge.
- No obstruction of the exhaust port as is the case with the continuous studs of conventional cylinders.
- Using a fitting adaptor plate, the cylinder can be installed to all common engines.

- Very fast installation and removal.

- Very sturdy, CNC-milled cylinder head made of 6061-T6 with 5 attachment points.

- Optimised cooling system with cooling pockets around all 5 cylinder head screws.

- Viton® O-ring seal at the cylinder base.

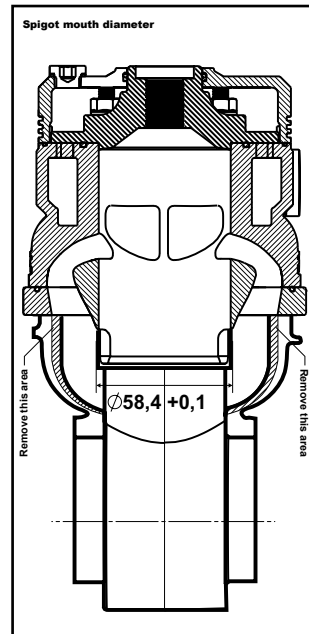
## 2. Preconditions

In order to be able to install the cylinder properly and to avoid potential problems right from the beginning, it is necessary to fulfil the listed requirements. Failure to do so may result in serious malfunctions or faults of cylinder, engine case and/or vehicle!

**2.1 Crankshaft:** Due to its construction, the cylinder can only be used in conjunction with a racing crankshaft with 90 mm conrod and a stroke of 44 mm (*Part no.:* S6-7914096 Stage6 R/T BIG BORE 95).

**2.2 Sealing Surfaces:** The sealing surfaces of the engine case have to be in perfect condition. To ensure trouble-free operation, damaged or uneven surfaces must be avoided as this might damage certain parts, especially the cylinder. If the engine case is damaged, it will have to be replaced or reconditioned by a qualified mechanic.

**2.3 Spigot Mouth Diameter:** The diameter of the cylinder base is 57.70 mm. In order to be able to install the cylinder,



It is necessary to strip the crankcase and revise it in the area around the cylinder base. The crankcase of Piaggio engines will have to be milled to a diameter of 58.40 mm (+0.10 mm) with a depth of 15 mm.

**2.4 Fuel & Oil Addition:** Due to the higher compression and in order to achieve the highest power possible, a fuel with an octane rating of 100 or more has to be used. Low-quality and low-octane fuels can result in damage to the cylinder. Please only use fully synthetic two-stroke engine oils. The recommended ratio of 1:33 has to be observed; it must not be lower.

**2.5 Exhaust System & Cylinder Flange:** Due to the changed attachment points for the exhaust flange, a flange that fits the exhaust system has to be used. The different flange types available are listed under *7. Replacement Parts*. We recommend using the R/T 95 BIG BORE exhaust system (*Part no. S6-9614010 Stage6 R/T BIG BORE 95* or *S6-9614011 Stage6 R/T BIG BORE 95, Dragrace*).

### 3. Cylinder Installation

**3.1 Cylinder Base Gaskets & Squish Clearance:** Before installing the cylinder base gasket(s), check the sealing surfaces for damage. If the engine case is damaged, it will have to be replaced or reconditioned by a qualified mechanic. The surfaces must be clean and free of residues. Make sure that the squish clearance measures around 0.65 mm ( $\pm 0.05$  mm) at the narrowest point. This value can be changed using the different cylinder base gaskets. It is possible to use two gaskets as maximum, but ideally no more than one should be used. Squish clearance must be measured at two opposite points.

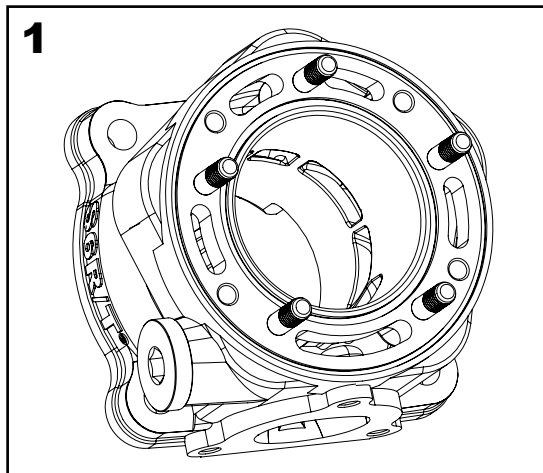
**3.2 Cylinder Adaptor Plate:** Fix the adaptor plate using the four black M6 x 25 mm hexagon socket screws, which must be tightened evenly in a criss-cross sequence to a torque of 13 Nm. If these screws have been damaged during an engine overhaul, they must be replaced by part no. *S6-75140ET33!* Between cylinder adaptor plate, gasket(s) and engine case, a thin film of permanently elastic sealing compound must be used. Screw the M7/M8 studs into the adaptor plate, tightening them finger-tight. Note that the M7/M8 x 30 mm studs are screwed facing towards the exhaust and the M7/M8 x 32 mm studs are screwed into the upper mounting points. The cylinder is sealed via a Viton® seal, which is placed into the groove of the adaptor plate. Take care that the seal isn't displaced and squashed when positioning the cylinder.

**3.3 Installing the Piston:** Install the piston with the arrow on the top facing towards the exhaust. Before installing the piston for the first time, you should check the piston as well as the ports in the cylinder liner for burrs and sharp edges. Affected areas must be sanded using fine-grade sandpaper. Position the piston ring into the ring groove so that the locating pin is in between the ends of the ring. Also make sure that the circlips are properly seated.

**3.4 Installing the Cylinder:** Before installation check the cylinder for production residues (e.g. metal dust and shavings) and clean it if necessary. Then moisten the cylinder liner with two-stroke oil and carefully slide the cylinder over the piston until it touches the sealing surface of the adaptor plate. When positioning the cylinder, it is essential to ensure that the seal is properly placed inside the respective groove. This will have to be verified every time you install the cylinder; otherwise, serious malfunctions may occur.

**3.5 Inner Cylinder Head Cap & Cylinder Head Cover:** After the cylinder has been installed and the squish clearance has been established

(see 3.1 *Cylinder Base Gaskets & Squish Clearance*) the cylinder head cap must be mounted. Screw the supplied five M6 studs into the top of the cylinder. Make sure that they are positioned correctly (see *illustration 1*). Then place the Viton® seal (d = 60 mm) into the cylinder's inner groove, ensuring it is properly seated. Fix the inner cap by tightening the M6 cap nuts evenly in a criss-cross sequence to a torque of 11 Nm. Then place the wider Viton® seal into the outer groove, fixing it with grease or sealant if necessary. Insert the seal for the spark plug hole into the inside of the cylinder head cover, ensuring it is properly seated.



The head cover must be mounted with the water connection opposite the exhaust port and fixed using the four M6 30mm hexagon socket screws. The supplied copper washer must be placed under the vent plug, which is marked with the inscription *Air* on the head cover.

**3.6 Water Connection:** For Piaggio engines, this connection will not be needed. Close off the lateral water connection with the screw plug and a seal beneath, tightening the plug to a torque of 8 Nm.

## 4. Ignition Timing

Pay especial attention to the ignition timing as incorrect timing may lead to power loss or damage to the engine. We recommend using the Stage6 R/T inner rotor ignition (*part no.: S6-4514000*). It has been developed specifically for these cylinders and helps to achieve maximum power.

The adjustments necessary can be found in the instructions of the Stage6 R/T inner rotor ignition; the basic value for the presetting is 3.6 mm before TDC with the green cable connected to ground.

## 5. Dimensional Stability

In order to ensure consistent quality standards, all cylinders are subject to quality checks. During these checks, cylinders are measured and re-worked under computer control. As it is not possible to work without any tolerances, it is decided after production how deep the inner cylinder head cap will have to be inserted. According to our experience, this may well be the best way to ensure that cylinders can be provided within the same port timing area. We think that the increased expenditure that this means is imperative for a cylinder of this category!

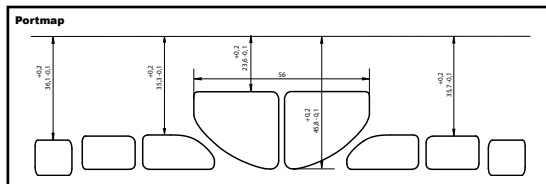
Over the years, both we and our customers have placed increasing demands on engine components. This is one of the major reasons why



**EN**

in this area no expense and effort has been spared to develop a cylinder that sets new standards for power and quality. Still one shouldn't forget that these engine parts are made to bring home victories, not simply to look good.

At this point we'd also like to mention that microscopic shrinkage cavities may occasionally occur below the transfer ports. However, these cavities do not impair function, longevity or power in any way.



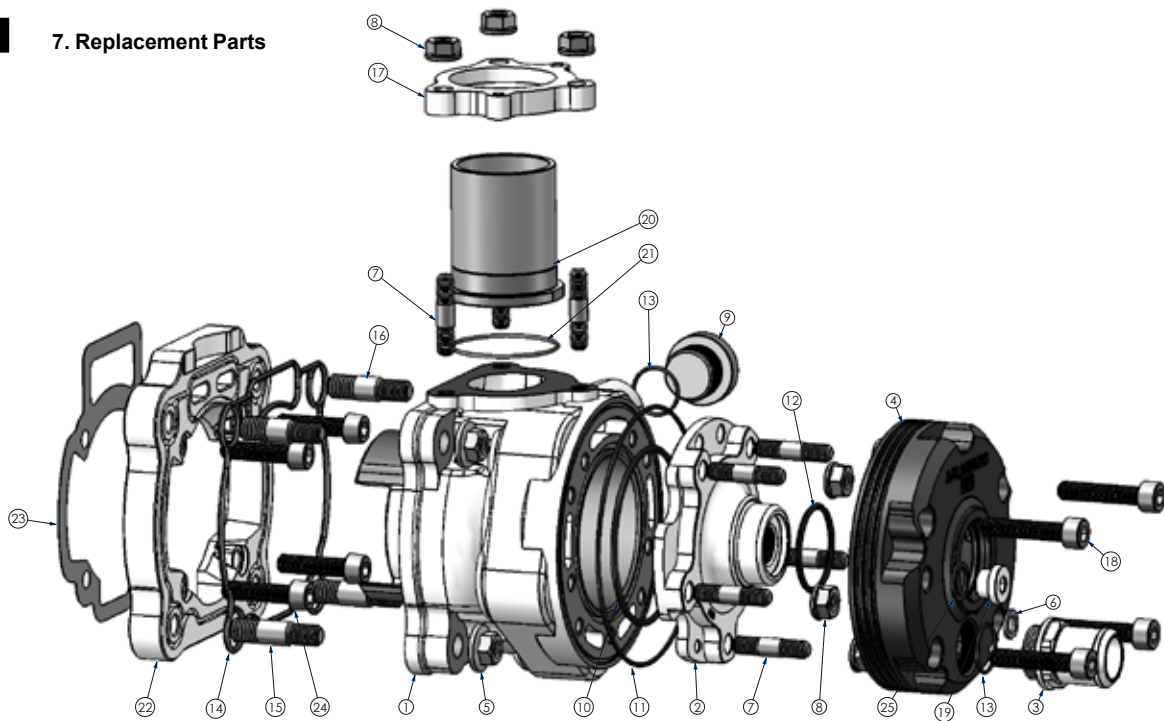
## 6. Component Overview

| Cylinder kit                       | Exhaust system                                 |  | Crankshaft             | Ignition   |
|------------------------------------|--|--|------------------------|------------|
| Stage6 R/T 95 BIG BORE, Piaggio LC | Exhaust system Stage6 R/T BIG BORE 95, Piaggio | Exhaust system Stage6 R/T BIG BORE 95, Dragrace, Piaggio | Stage6 R/T BIG BORE 95 | Stage6 R/T |
| S6-7514010                         | S6-9614010                                     | S6-9614011   | S6-7914096             | S6-4514000 |

| Carburettor      | Reed valve   |              | Intake manifold |
|------------------|--------------|--------------|-----------------|
| S6-30DEL-19      | S6-3219002   | S6-3219040/* | S6-3314002/VT   |
| S6-30DEL-21      |              |              |                 |
| S6-31RT-PWK21    | -            | -            | -               |
| S6-31RT-PWK24    | S6-3219002   | S6-3219040/* | S6-3314015/*    |
| S6-31MK-TM24     | -            | -            | -               |
| S6-30RT-VHST24/K | -            | -            | -               |
| S6-30RT-VHST28/K | -            |              | -               |
| S6-31RT-PWK26    | S6-3219040/* |              | S6-3314015/*    |
| S6-31RT-PWK28    | -            |              | -               |
| S6-31RT-PWK30    | -            |              | -               |
| S6-31RT-PWK32    | -            |              | -               |

EN

## 7. Replacement Parts



| Component (see picture)     | Description                                | Part no.      |
|-----------------------------|--|---------------|
| -                           | Cylinder kit                               | S6-7514010    |
| 1                           | Cylinder                                   | S6-75ET28     |
| 2                           | Inner cylinder head cap, 1.0 mm            | S6-75ET03/10  |
|                             | Inner cylinder head cap, 1.1 mm            | S6-75ET03/11  |
|                             | Inner cylinder head cap, 1.2 mm            | S6-75ET03/12  |
|                             | Inner cylinder head cap, 1.3 mm            | S6-75ET03/13  |
|                             | Inner cylinder head cap, 1.4 mm            | S6-75ET03/14  |
|                             | Inner cylinder head cap, 4 mm (unmachined) | S6-75ET02/40U |
| 3                           | Water connection                           | S6-75ET13     |
| 4 + 3                       | Cylinder head cover incl. water connection | S6-75ET10     |
| 5 + 7 + 8 + 15 + 16 + 18    | Screw set cylinder                         | S6-75ET15     |
| 6                           | Copper washer M6                           | S6-75ET29     |
| 9                           | Screw plug for water passage               | S6-75ET12     |
| 10 + 11 + 12 + 13 + 14 + 21 | Seal set (O-rings)                         | S6-75ET22     |
| 17                          | Exhaust flange mounting plate              | S6-75ET24     |
| 19                          | Screw plug for temperature sensor          | S6-75ET11     |
| 20                          | Flange                                     | S6-75EK52     |
| 22                          | Cylinder base adaptor incl. studs          | S6-75140ET04  |
| 23                          | Base gasket set                            | S6-75140ET20  |
| 24                          | Screw set for cylinder adaptor plate       | S6-75140ET33  |
| 25                          | Copper washer PT 1/8                       | S6-75ET30     |
| -                           | Piston set, A                              | S6-75KO03.A   |
| -                           | Piston set, B                              | S6-75KO03.B   |
| -                           | Piston set, C                              | S6-75KO03.C   |
| -                           | Piston ring, d = 52 x 1.0 mm               | S6-75KR02     |
| -                           | Piston pin circlip, d = 14 mm              | S6-KC14       |
| -                           | Piston pin, d = 14 mm                      | S6-75KB30     |

**EN**

**Configuration Notes**

---

---

---

---

---

---

---

---

---

---

---

---

## Configuration Notes

---

---

---

---

---

---

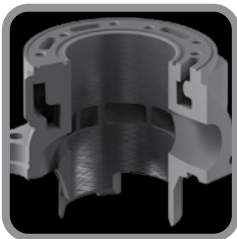
---

---

---

---

IT



### Contenuto

- 1 **Introduzione** \_\_\_\_\_
- 2 **Premesse** \_\_\_\_\_
  - 2.1 Albero motore \_\_\_\_\_
  - 2.2 Piani \_\_\_\_\_
  - 2.3 Barenatura \_\_\_\_\_
  - 2.4 Carburante & Olio \_\_\_\_\_
  - 2.5 Marmitta & Collettore di scarico \_\_\_\_\_
- 3 **Montaggio gruppo termico** \_\_\_\_\_
  - 3.1 Guarnizioni di basamento & Squish \_\_\_\_\_
  - 3.2 Basetta \_\_\_\_\_
  - 3.3 Pistone \_\_\_\_\_
  - 3.4 Cilindro \_\_\_\_\_
  - 3.5 Testa & Coperchio \_\_\_\_\_
  - 3.6 Raccordi acqua \_\_\_\_\_
- 4 **Messa in fase accensione** \_\_\_\_\_
- 5 **Tolleranze** \_\_\_\_\_
- 6 **Componenti** \_\_\_\_\_
- 7 **Ricambi** \_\_\_\_\_

### Caratteristiche tecniche

|                          |                |
|--------------------------|----------------|
| <b>Motore</b>            | <b>PIAGGIO</b> |
| Cilindrata               | 93,44 cc       |
| Alesaggio                | 52,00 mm       |
| Corsa                    | 44,0 mm        |
| Biella                   | 90 mm          |
| Raffreddamento           | Acqua          |
| Rapporto di compressione | 1:15,5         |
| Potenza massima          | 23 kW          |
| Coppia massima           | 17 Nm          |

### Aggiornamenti e istruzioni:

<http://www.stage6-racing.com/instructions/S6-7514010>

## 1. Introduzione

Vorremmo innanzitutto ringraziarvi per la preferenza e fiducia accordataci nell'acquisto di questo componente. Il gruppo termico Stage6 R/T BIG BORE 95 rappresenta un'ulteriore evoluzione della serie gruppi termici R/T. Come accade per il fratellino minore, anche la versione 95 viene fissata attraverso il vantaggioso impiego di 4 prigionieri esterni; la libertà di spazio che ne deriva, viene sfruttata in ogni particolare dal gruppo termico R/T BIG BORE 95. La sezione dei travasi è stata ulteriormente ampliata e realizzata senza incorrere nei vincoli che solitamente derivano dai tradizionali prigionieri passanti. Così facendo, il riempimento del gruppo termico è stato notevolmente ottimizzato. Il dimensionamento compatto del gruppo termico e l'alesaggio maggiorato garantiscono elevati valori di stabilità, di gran lunga superiori ai gruppi termici tradizionali. Il gruppo termico risulta essere molto meno sensibile a sollecitazioni termiche estreme (surriscaldamento), grazie alla totale libertà di dilatazione della canna non circondata da prigionieri. L'impiego di una cromatura di primissima qualità, analoga a quella della versione R/T 70, rende il gruppo termico estremamente affidabile e resistente nel tempo.

**Il sistema di montaggio modulare è connotato da numerosi vantaggi:**

- Prigionieri corti in luogo di quelli tradizionali consentono di realizzare una travasera più efficace, migliorando il riempimento del cilindro.

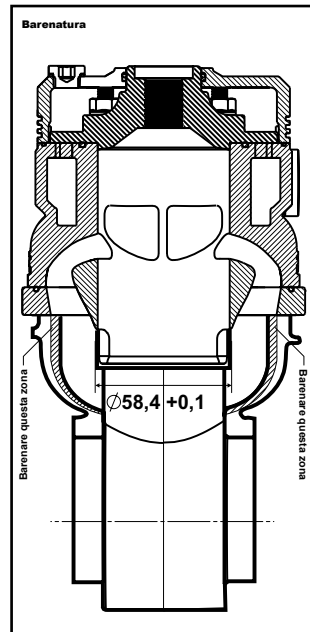
- Viene meno il limite dimensionale della luce di scarico, imposto dai prigionieri convenzionali – passanti.
- Attraverso basette diverse tra di loro, diventa possibile montare lo stesso gruppo termico su diversi motori.
- Montaggio e smontaggio immediato.
- Testa altamente resistente, lavorata al CNC da 6061-T6, fissata attraverso ben 5 ancoraggi.
- Sistema di raffreddamento ottimizzato, con prigionieri testa dotati di apposite guancie di raffreddamento.
- Guarnizione O-Ring in Viton® per il basamento inferiore del cilindro.

## 2. Premesse

Al fine di consentire un corretto montaggio è indispensabile rispettare le premesse elencate. Dal mancato rispetto di queste premesse possono derivare malfunzionamenti e danni gravi al motore, in particolare al gruppo termico, carter motore e/o al veicolo!

**2.1 Albero motore:** La struttura di questo cilindro richiede l'impiego di un albero motore corsa lunga 44 mm e biella da 90 mm (Cod. art.: S6-7914096 Stage6 R/T BIG BORE 95).

**2.2 Piani:** I piani del carter motore devono essere in ottimo stato. Al fine di evitare malfunzionamenti, piani dan-





neggiati vanno spianati. Carter motore danneggiati vanno sostituiti o rettificati da officine autorizzate. Dalla mancata sostituzione e/o rettifica possono derivare danni al motore, in particolare al cilindro.

**2.3 Barenatura:** La camicia del gruppo termico ha un diametro di 57,70mm. Il montaggio del cilindro richiede, quindi, una barenatura di 58,40mm (+0,10mm) per una profondità di 15mm nella zona di inserimento.

**2.4 Carburante & Olio:** Il rapporto di compressione elevato e le prestazioni garantite dal gruppo termico, richiedono l'impiego di un carburante con 100 o più ottani. Carburanti qualitativamente inferiori e carburanti con meno di 100 ottani possono danneggiare il cilindro. È assolutamente necessario l'impiego di olio sintetico 100%, miscelato in rapporto di almeno 1:33.

**2.5 Marmitta & Collettore di scarico:** Dal diverso posizionamento dei prigionieri di fissaggio scarico, deriva la necessità di un collettore dedicato. I singoli collettori in programma possono essere ricavati dall'elenco dei ricambi. Raccomandiamo l'impiego della marmitta R/T 95 BIG BORE (Cod. art.: S6-9614010 Stage6 R/T BIG BORE 95 o S6-9614011 Stage6 R/T BIG BORE 95, *Dragece*).

### 3. Montaggio gruppo termico

**3.1 Guarnizioni di basamento & Squish:** Prima di procedere al montaggio delle guarnizioni di basamento, assicurarsi che i piani del carter motore siano in ottimo stato. Laddove si dovessero presentare spigoli e/o imperfezioni, il carter motore va sostituito o revisionato da un'officina autorizzata. I basamenti devono essere puliti da eventuali residui di guarnizione. Prestare attenzione affinché lo squish, nella parte più sottile, risulti prossimo a 0,65mm ( $\pm 0,05$ mm). Questo valore

può essere variato con l'impiego di guarnizioni di diverso spessore. È raccomandabile l'impiego di un massimo di 2 guarnizioni sovrapposte. La misurazione dello squish deve avvenire sempre su due punti opposti.

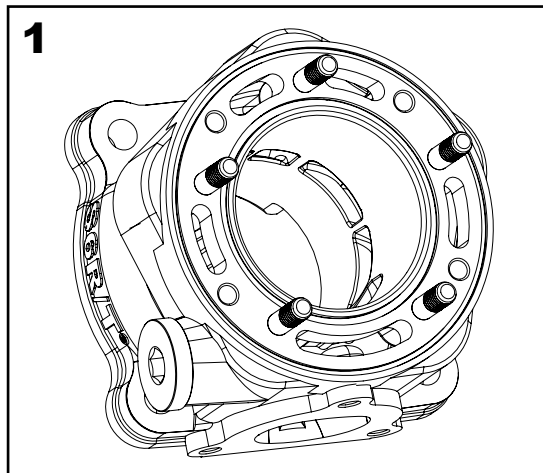
**3.2 Basetta:** Il montaggio della basetta avviene attraverso le 4 viti nere a brugola M6x25mm; queste viti vanno strette, a croce, con una coppia di serraggio pari a 13Nm. Qualora tali viti, nel corso di una operazione di revisione, dovessero essere danneggiate, vanno sostituite necessariamente, utilizzando a tal fine il *cod. art. S6-75140ET33!* Tra carter motore, guarnizioni e basetta, va utilizzata una guarnizione ad elasticità permanente. Sulla basetta, vanno dunque avvitati i prigionieri M7/M8; porre attenzione affinché i prigionieri M7/M8x30mm vengano montati nella parte più vicina allo scarico, mentre i prigionieri M7/M8x32mm vanno montati nella parte superiore, più vicina al pacco lamellare. Il piano d'appoggio inferiore del gruppo termico viene sigillato attraverso la guarnizione in Viton®, da inserire nell'apposita sede sulla basetta. Porre attenzione affinché, durante il montaggio, la guarnizione rimanga nella sua sede.

**3.3 Pistone:** Come di consueto, il pistone va montato con la freccia, situata sul cielo pistone, rivolta verso lo scarico. Prima di procedere al primo montaggio, il cilindro e il pistone vanno ispezionati in merito ad eventuali bave di fusione e/o spigoli. Ove si dovessero riscontrare bave e/o spigoli, intervenire con l'ausilio di carta vetrata. Il segmento va inserito nella propria sede sul pistone. Prestare attenzione affinché i fermi spinotto pistone entrino correttamente nella propria sede.

**3.4 Cilindro:** Prima di procedere al montaggio, è buona norma lavare il cilindro accuratamente con benzina per rimuovere eventuali residui generati in fase di produzione. Successivamente, coprire con uno strato

d'olio 2-tempi la canna del cilindro. Inserire con cautela il pistone nel cilindro e mandare a pacco con la basetta quest'ultimo. Porre attenzione affinché la guarnizione in Viton® rimanga nella sua sede sulla basetta.

**3.5 Testa & Coperchio:** Dopo aver montato il cilindro e raggiunto lo squish desiderato (v. sezione 3.1 *Guarnizioni di basamento & Squish*) è ora il momento di procedere al montaggio della testa. A tal fine avvitare, i cinque prigionieri M6 sul piano d'appoggio superiore del cilindro, prestando attenzione affinché questi vengano montati nella posizione giusta. (v. figura 1). L'O-Ring in Viton® (d=60mm) va posizionato nella



sede prevista sul cilindro. Verificare sempre il perfetto inserimento dell'O-Ring. La testa va serrata, con sequenza a croce, mediante i dadi M6 (11 Nm). Inserire l'O-Ring di tenuta nella sede prevista sul bordo esterno del cilindro e fermarla, eventualmente, con l'ausilio di grasso o mastice. Inserire l'O-Ring per sigillare la sede candela nel coperchio e verificarne l'inserimento. Il coperchio va montato in modo tale da posizionare il raccordo acqua in posizione opposta alla luce di scarico. Il coperchio va serrato con 4 viti M6x30mm a brugola. La rondella in rame va posizionata sotto la vite che funge come spurgo. Tale vite è riconoscibile attraverso la dicitura *Air* sul coperchio.

**3.6 Raccordi acqua:** Il raccordo acqua laterale va tappato con la vite tappo e la sua guarnizione. La vite va serrata con 8Nm. Su motori Piaggio, tale raccordo non viene utilizzato.

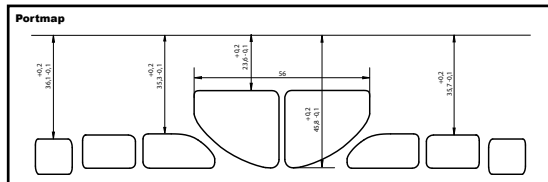
#### 4. Messa in fase accensione

La messa in fase dell'accensione va eseguita con particolare cura. Un settaggio inadeguato e/o errato, può causare perdite di potenza e danni al motore! Raccomandiamo a tal fine l'accensione a rotore interno Stage6 R/T (Cod. art.: S6-4514000). Questa accensione è stata sviluppata specificamente per il gruppo termico Stage6 R/T e consente di raggiungere la potenza massima erogabile dal cilindro da voi acquistato. Le istruzioni per il montaggio e i valori di messa in fase di tale accensione sono comprese nella sua confezione. Quale valore di partenza possiamo indicare 3,6mm prima del PMS, con il cavo verde collegato a massa.

## 5. Tolleranze

Al fine di garantire un adeguato standard qualitativo, tutti i cilindri vengono sottoposti a un severo controllo qualità. Nel corso di questo controllo qualità, i cilindri vengono esaminati, misurati e lavorati con l'ausilio di macchinari e computer sofisticati. Poiché, a livello di produzione risulta impossibile una realizzazione priva di qualsiasi tolleranza, l'incasso della testa viene determinato solo successivamente al processo di produzione del cilindro. Questa scelta, è la migliore soluzione, volta a garantire l'uniformità delle fasature tra i cilindri. Il maggiore impegno che ne deriva è, secondo noi, un presupposto inderogabile nella realizzazione di un gruppo termico di alta gamma!

I nostri clienti, ma soprattutto noi, pretendiamo sempre di più dai nostri motori. Questo è uno dei motivi, per i quali abbiamo scelto di percorrere un processo di sviluppo talmente intenso e complesso, volto alla realizzazione di un cilindro senza uguali in punto qualità e prestazioni. Tuttavia vorremmo a questo punto ricordare, che si tratta di un componente motoristico, che non deve essere solo bello esteticamente ma anche funzionale. In rari casi, possono essere presenti delle microimpurità nella fusione dei travasi che, in nessun caso però, compromettono le prestazioni e l'affidabilità del gruppo termico.



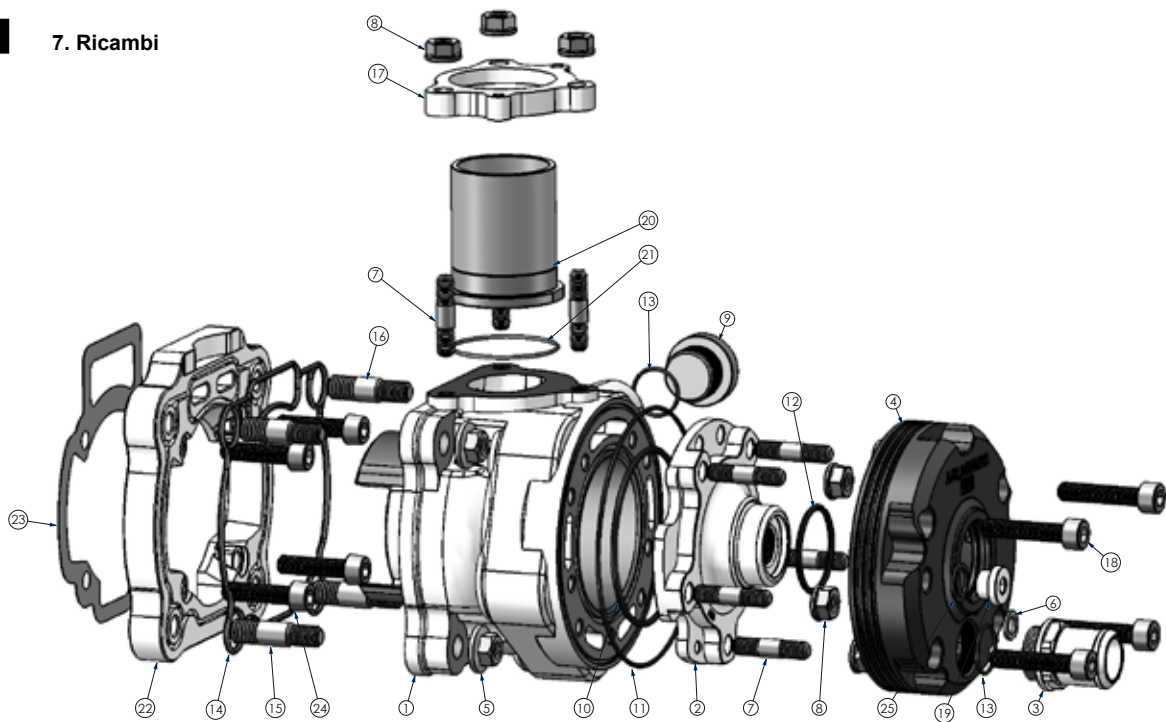
## 6. Componenti

| Gruppo termico                     | Marmitta                                    |   | Albero motore          | Accensione |
|------------------------------------|---|---|------------------------|------------|
| Stage6 R/T 95 BIG BORE, Piaggio LC | Marmitta Stage6 R/T BIG BORE 95,<br>Piaggio | Marmitta Stage6 R/T BIG BORE<br>95, Dragrace, Piaggio | Stage6 R/T BIG BORE 95 | Stage6 R/T |
| S6-7514010                         | S6-9614010                                  | S6-9614011  | S6-7914096             | S6-4514000 |

| Carburatore      | Valvola lamellare |              | Collettore di aspirazione |
|------------------|-------------------|--------------|---------------------------|
| S6-30DEL-19      | S6-3219002        | S6-3219040/* | S6-3314002/VT             |
| S6-30DEL-21      |                   |              |                           |
| S6-31RT-PWK21    | -                 | -            | -                         |
| S6-31RT-PWK24    | S6-3219002        | S6-3219040/* | S6-3314015/*              |
| S6-31MK-TM24     | -                 | -            | -                         |
| S6-30RT-VHST24/K | -                 | -            | -                         |
| S6-30RT-VHST28/K | -                 |              | -                         |
| S6-31RT-PWK26    | S6-3219040/*      |              | S6-3314015/*              |
| S6-31RT-PWK28    | -                 |              | -                         |
| S6-31RT-PWK30    | -                 |              | -                         |
| S6-31RT-PWK32    | -                 |              | -                         |

IT

## 7. Ricambi



| Componente (v. spaccato)    | Denominazione                      | Cod. articolo |
|-----------------------------|------------------------------------|---------------|
| -                           | Kit gruppo termico                 | S6-7514010    |
| 1                           | Cilindro                           | S6-75ET28     |
| 2                           | Testa, 1,0 mm                      | S6-75ET03/10  |
|                             | Testa, 1,1 mm                      | S6-75ET03/11  |
|                             | Testa, 1,2 mm                      | S6-75ET03/12  |
|                             | Testa, 1,3 mm                      | S6-75ET03/13  |
|                             | Testa, 1,4 mm                      | S6-75ET03/14  |
|                             | Testa, 4 mm (grezza)               | S6-75ET02/40U |
| 3                           | Raccordo acqua                     | S6-75ET13     |
| 4 + 3                       | Coperchio incl. raccordo acqua     | S6-75ET10     |
| 5 + 7 + 8 + 15 + 16 + 18    | Serie viteria per gruppo termico   | S6-75ET15     |
| 6                           | Rondella rame M6                   | S6-75ET29     |
| 9                           | Vite tappo raccordo acqua laterale | S6-75ET12     |
| 10 + 11 + 12 + 13 + 14 + 21 | Serie guarnizioni (O-Ring)         | S6-75ET22     |
| 17                          | Flangia fissaggio collettore       | S6-75ET24     |
| 19                          | Vite tappo sensore temperatura     | S6-75ET11     |
| 20                          | Kit collettore                     | S6-75EK52     |
| 22                          | Basetta incl. prigionieri          | S6-75140ET04  |
| 23                          | Serie guarnizioni di basamento     | S6-75140ET20  |
| 24                          | Viti per basetta                   | S6-75140ET33  |
| 25                          | Rondella rame PT 1/8               | S6-75ET30     |
| -                           | Kit pistone, A                     | S6-75KO03.A   |
| -                           | Kit pistone, B                     | S6-75KO03.B   |
| -                           | Kit pistone, C                     | S6-75KO03.C   |
| -                           | Segmento, d = 52 x 1,0 mm          | S6-75KR02     |
| -                           | Fermo spinotto pistone, d = 14 mm  | S6-KC14       |
| -                           | Spinotto, d = 14 mm                | S6-75KB30     |

**Note e impostazioni**

---

---

---

---

---

---

---

---

---

---

---

---

## Note e impostazioni

---

---

---

---

---

---

---

---

---

---